

EW6F341S



SL Pralni stroj

Navodila za uporabo



KAZALO

1. VARNOSTNA INFORMACIJE.....	3
2. VARNOSTNA NAVODILA.....	4
3. NAMESTITEV.....	5
4. OPIS IZDELKA.....	9
5. UPRAVLJALNA PLOŠČA.....	9
6. VRTLJIV GUMB IN TIPKE.....	11
7. PROGRAMI.....	14
8. NASTAVITVE.....	18
9. PRED PRVO UPORABO.....	19
10. VSAKODNEVNA UPORABA.....	19
11. NAMIGI IN NASVETI.....	23
12. VZDRŽEVANJE IN ČIŠČENJE.....	24
13. ODPRAVLJANJE TEŽAV.....	28
14. VREDNOSTI PORABE.....	31
15. TEHNIČNI PODATKI.....	32
16. PRIPOMOČKI.....	32

MISLIMO NA VAS

Zahvaljujemo se vam za nakup Electroluxove naprave. Izbrali ste izdelek, ki vključuje desetletja profesionalnih izkušenj in izboljšav. Inovativen in eleganten je bil zasnovan z mislijo na vas. Kadarkoli ga boste uporabili, ste lahko prepričani v zagotovitev odličnih rezultatov.

Dobrodošli pri Electroluxu.

Obiščite naše spletno mesto za:



pridobitev nasvetov glede uporabe, brošure, odpravljanje težav, servisne informacije:

www.electrolux.com/webselfservice



Registrirajte svoj izdelek za boljši servis:

www.registerelectrolux.com



Kupite dodatke, potrošni material in originalne nadomestne dele za vašo napravo:

www.electrolux.com/shop

POMOČ STRANKAM IN SERVIS


Priporočamo uporabo originalnih nadomestnih delov.

Ko kličete servis, imejte pri roki naslednje podatke: model, številko izdelka, serijsko številko.

Podatke najdete na ploščici za tehnične navedbe.

 Opozorilo/Pozor - Varnostne informacije

 Splošne informacije in nasveti

 Okoljske informacije.

Pridržujemo si pravico do sprememb.

1. ⚠ VARNOSTNA INFORMACIJE

Pred namestitvijo in uporabo naprave natančno preberite priložena navodila. Proizvajalec ni odgovoren za poškodbe ali škodo, nastalo zaradi nepravilne namestitve ali uporabe. Navodila vedno shranite na varnem in dostopnem mestu za poznejšo uporabo.

1.1 Varnost otrok in ranljivih oseb

- To napravo lahko uporabljajo otroci od osmega leta naprej ter osebe z zmanjšanimi telesnimi, čutnimi ali razumskimi sposobnostmi ali s pomanjkanjem izkušenj ter znanja le pod nadzorom ali če so dobile ustrezna navodila glede varne uporabe naprave in če se zavedajo nevarnosti, ki obstajajo.
- Preprečite, da bi se otroci igrali z napravo.
- Otrokom do tretjega leta starosti vedno preprečite dostop do delujoče naprave.
- Vso embalažo hranite zunaj dosega otrok in jo ustrezno zavržite.
- Pralna sredstva hranite zunaj dosega otrok.
- Ko so vrata naprave odprta, poskrbite, da bodo otroci in hišni ljubljenci dovolj oddaljeni od naprave.
- Če ima naprava varovalo za otroke, ga je treba vklopiti.
- Čiščenja naprave in uporabniškega vzdrževanja na njej ne smejo izvajati otroci brez nadzora.

1.2 Splošna varnostna navodila

- Ne spreminjajte specifikacij te naprave.
- Ne prekoračite največje količine perila 10 kg (oglejte si poglavje »Razpredelnica programov«).
- Delovni tlak vode na vhodnem mestu vode od priključka za odvod mora biti med 0,5 bara (0,05 MPa) in 8 bari (0,8 MPa).
- Prezračevalnih odprtih na dnu ne sme ovirati preproga, predpražnik ali katera koli druga talna obloga.

- Napravo je treba priključiti na vodovodni sistem z novim priloženim kompletom cevi ali drugimi kompleti cevi, ki jih priskrbi pooblaščen servisni center.
- Starih kompletov cevi ne smete ponovno uporabiti.
- Če je napajalni kabel poškodovan, ga mora zamenjati predstavnik proizvajalca, pooblaščenega servisnega centra ali druga strokovno usposobljena oseba, da se izognete nevarnosti električnega udara.
- Pred vzdrževanjem izklopite napravo in iztaknite vtič iz vtičnice.
- Za čiščenje naprave ne uporabljajte visokotlačnega vodnega pršca in/ali pare.
- Napravo očistite z vlažno krpo. Uporabljajte samo nevtralna čistilna sredstva. Za čiščenje ne uporabljajte abrazivnih čistil, grobih gobic, topil ali kovinskih predmetov.

2. VARNOSTNA NAVODILA

2.1 Namestitev

- Odstranite vso embalažo in transportne vijake.
- Transportne vijake hranite na varnem. Če boste napravo v prihodnje premikali, jih morate ponovno namestiti, da zaklenete boben in preprečite poškodbe notranjosti.
- Pri premikanju naprave bodite pazljivi, ker je težka. Vedno uporabljajte zaščitne rokavice in priloženo obutev.
- Ne nameščajte ali uporabljajte poškodovane naprave.
- Upoštevajte navodila za namestitev, priložena napravi.
- Naprave ne nameščajte ali uporabljajte na mestu, kjer lahko temperatura pade pod 0 °C ali kjer je izpostavljena vremenskim vplivom.
- Tla, kjer bo stala naprava, morajo biti ravna, stabilna, odporna na toploto in čista.
- Poskrbite za kroženje zraka med napravo in tlemi.
- Naprave ne nameščajte neposredno čez talni odtok.
- Nastavite noge, tako da bo med napravo in tlemi potreben razmik.

- Naprave ne postavljajte na mesto, kjer njenih vrat ne morete povsem odpreti.
- Pod napravo ne postavljajte posode za zbiranje morebitne iztekajoče vode. V pooblaščenem servisnem centru preverite, katere pripomočke lahko uporabite.

2.2 Priklučitev na električno napetost

- Naprava mora biti ozemljena.
- Vedno uporabite pravilno nameščeno varnostno vtičnico.
- Preverite, ali so parametri s ploščice za tehnične navedbe združljivi z električno napetostjo omrežja.
- Ne uporabljajte razdelilnikov in podaljškov.
- Pazite, da ne poškodujete vtiča in kabla. Če je treba kabel zamenjati, mora to storiti osebe pooblaščenega servisnega centra.
- Vtič vtaknite v vtičnico šele ob koncu nameščanja. Poskrbite, da bo vtič dosegljiv tudi po namestitvi.
- Priključnega kabla ali vtiča se ne dotikajte z mokrimi rokami.

- Ne vlecite za električni priključni kabel, če želite izključiti napravo. Vedno povlecite za vtič.
- Naprava je izdelana v skladu z direktivami EGS.

2.3 Vodovodna napeljava

- Ne poškodujte cevi za vodo.
- Pred priključitvijo na nove cevi, cevi, ki že dolgo niso bile v uporabi, tam, kjer so bila izvedena popravila ali nameščene nove naprave (vodni števcji itd.), naj voda teče toliko časa, da bo čista in prozorna.
- Med in po prvi uporabi naprave se prepričajte, da ni prisotnih vidnih iztekanj vode.
- Če je cev za dovod vode prekratka, ne uporabite cevnega podaljška. Obrnite se na servisni center za zamenjavo cevi za dovod vode.
- Cev za odvod vode lahko podaljšate do največ 400 cm. Za drugo cev za odvod vode in podaljšek se obrnite na servisni center.

2.4 Uporaba



OPOZORILO!

Nevarnost telesnih poškodb, električnega udara, požara, opeklin ali poškodb naprave.

- Naprava je namenjena samo za uporabo v gospodinjstvu.
- Upoštevajte varnostna navodila z embalaže pralnega sredstva.
- V napravo, njeno bližino ali nanjo ne postavljajte vnetljivih izdelkov ali mokrih predmetov z vnetljivimi izdelki.

- S perila odstranite vse kovinske predmete.
- Ne perite perila, močno umazanega od olja, maščobe ali druge mastne snovi. Lahko se poškodujejo gumijasti deli pralnega stroja. Takšno perilo operite ročno, preden ga daste v pralni stroj.
- Med izvajanjem programa se ne dotikajte steklenih vrat. Steklo se lahko močno segreje.

2.5 Servis

- Za popravilo naprave se obrnite na pooblaščen servisni center.
- Uporabljajte samo originalne nadomestne dele.

2.6 Odstranjevanje



OPOZORILO!

Nevarnost poškodbe ali zadušitve.

- Napravo izključite iz napajanja in vodovodnega sistema.
- Odrežite električni priključni kabel tik ob napravi in napravo zavržite.
- Odstranite zapah in na ta način preprečite, da bi se otroci ali živali zaprli v boben.
- Napravo odstranite v skladu s krajevnimi zahtevami za odstranjevanje odpadne električne in elektronske opreme (OEEO).

3. NAMESTITEV

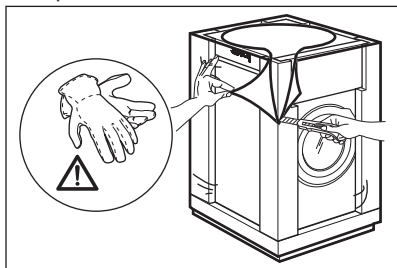


OPOZORILO!

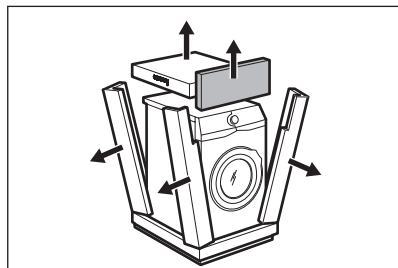
Oglejte si poglavja o varnosti.

3.1 Odstranjevanje embalaže

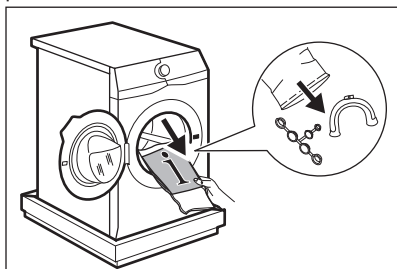
1. Odstranite zunanji ovoj. Po potrebi uporabite nož.



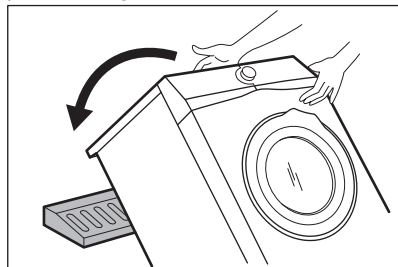
2. Odstranite kartonast pokrov in polistirensko embalažo.



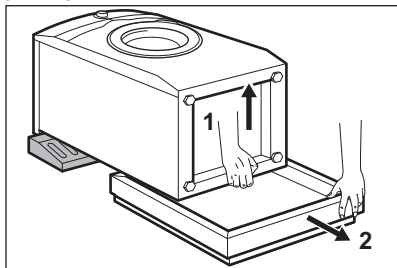
3. Odprite vrata. Iz bobna odstranite vse perilo.



4. Sprednji del polistirenske embalaže položite na tla pod napravo. Napravo previdno nagnite na hrbtno stran.

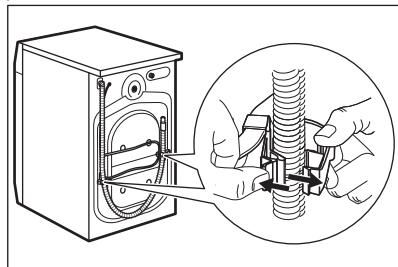


5. Z dna naprave odstranite polistirensko zaščito. Napravo postavite v pokončni položaj.

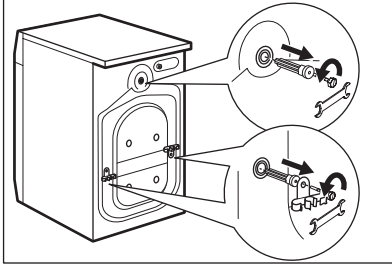


6. Iz držal za cevi odstranite napajalni kabel in cev za odvod vode.

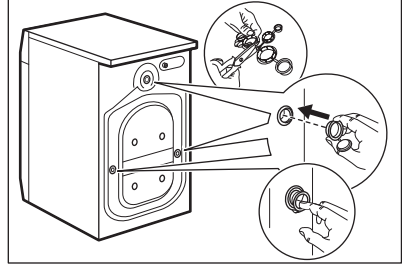
Lahko vidite iztekanje vode iz cevi za odvod vode. To je zato, ker je bil pralni stroj preizkušen v tovarni.



7. Odstranite tri transportne vijake in izvlecite plastične distančnike.



8. V odprtine vstavite plastične čepe iz vrečke z navodili za uporabo.



i Priporočamo, da embalažo in transportne vijake shranite za takrat, ko boste premikali napravo.



OPOZORILO!

Za poravnavo pod noge naprave ne polagajte kartona, lesa ali podobnih materialov.

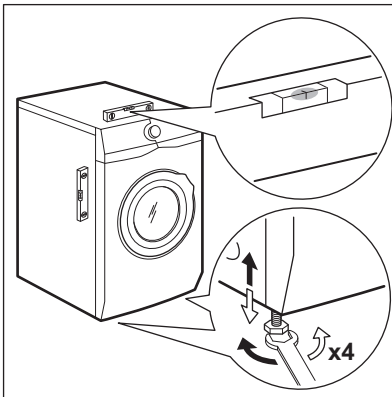
3.2 Informacije za namestitev

1. Postavitev in namestitev v vodoraven položaj

Pravilna namestitev naprave v vodoravni položaj preprečuje tresenje, hrup in premikanje med delovanjem.

1. Napravo namestite na ravno trdno podlago. Naprava mora stati naravnost in stabilno. Naprava se ne sme dotikati stene ali drugih delov, pod napravo pa mora biti omogočeno kroženje zraka.

2. Popustite ali privijte nogi, da poravnate napravo. Vse noge morajo biti trdno na tleh.



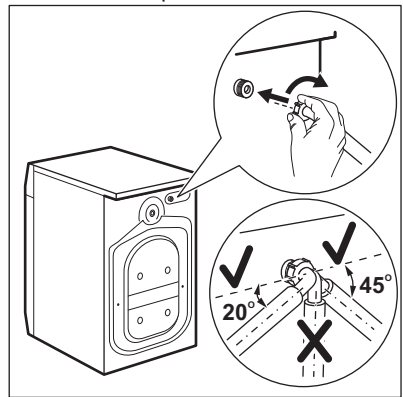
2. Cev za dovod vode



POZOR!

Prepričajte se, da cevi niso poškodovane in da na priključkih ne prihaja do iztekanja. Če je cev za dovod vode prekratka, ne uporabite cevnega podaljška. Obrnite se na servisni center za zamenjavo cevi za dovod vode.

1. Cev za dovod vode priključite na hrbtno stran naprave.



2. Usmerite jo v levo ali desno, odvisno od položaja pipe za vodo. Cev za dovod vode ne sme biti v navpičnem položaju.

3. Po potrebi popustite matico, da jo namestite v pravi položaj.
4. Cev za dovod vode priključite na pipo za mrzlo vodo s 3/4-colsko spojko.

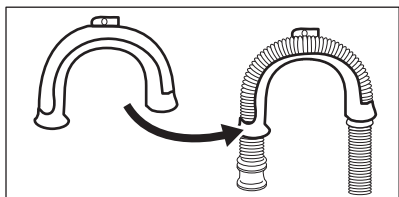
3. Izčrpavanje vode

Cev za odvod vode mora ostati na višini med 60 cm in 100 cm.

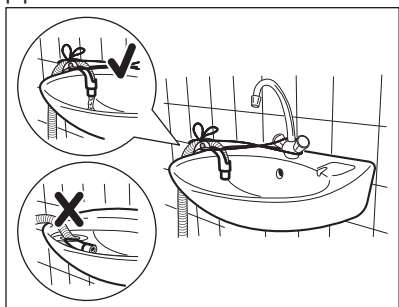
- i** Cev za odvod vode lahko podaljšate do največ 400 cm. Za drugo cev za odvod vode in podaljšek se obrnite na pooblaščen servisni center.

Cev za odvod vode je mogoče priključiti na različne načine:

1. Naredite U-obliko s cevjo za odvod vode in jo speljite okrog plastičnega vodila za cev.



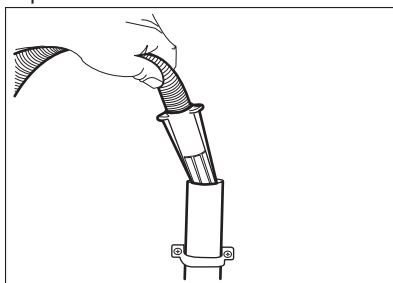
2. **Na rob umivalnika** - Pritrdite vodilo na pipo ali steno.



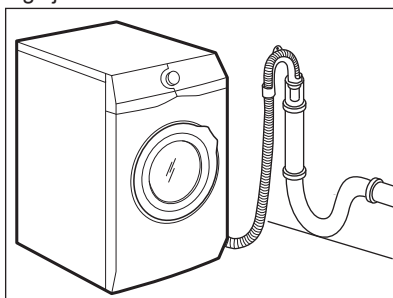
- i** Poskrbite, da se plastično vodilo ne bo moglo premikati, ko bo naprava izčrpavala vodo, in da konec cevi za odvod vode ne bo potopljen v vodo. Lahko pride do povratnega toka umazane vode v napravo.

3. Če je konec cevi za odvod vode videti tako (oglejte si sliko), jo lahko potisnete

neposredno v fiksno odvodno cev.

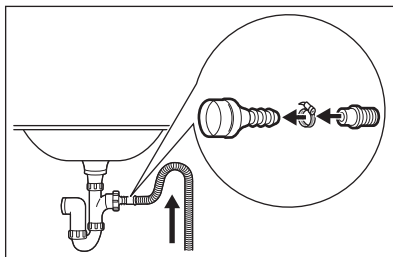


4. **Na fiksno odvodno cev s prezračevalno odprtino** - Cev za odvod vode vstavite neposredno v odtočno cev. Oglejte si sliko.



- i** Zagotovljeno mora biti odzračevanje konca cevi za odvod vode. Notranji premer odtočne cevi (najmanj 38 mm) mora biti večji od zunanega premera cevi za odvod vode.

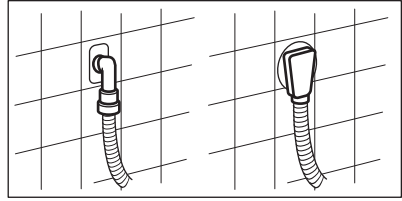
5. **Brez plastičnega vodila za cev na sifon** - Cev za odvod vode namestite na sifon in jo pritrdite z objemko. Oglejte si sliko.



Poskrbite, da bo cev za odvod vode obrnjena navzgor, da umazanija iz umivalnika ne bi prišla v napravo.

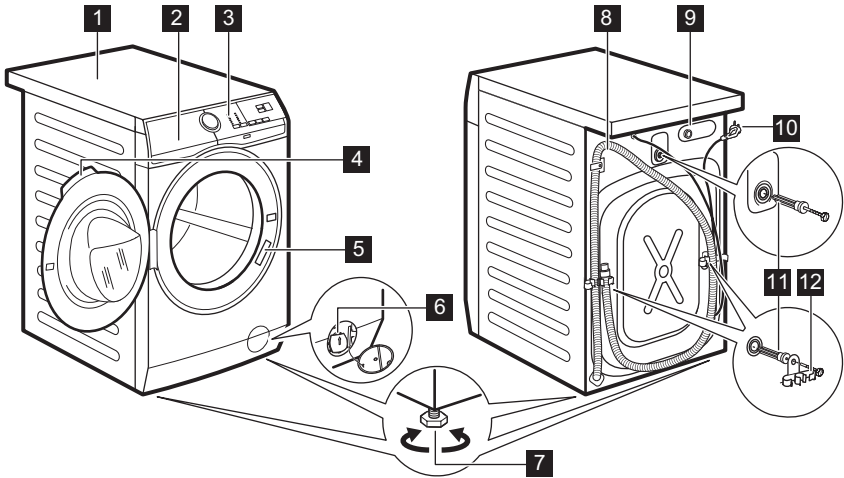
6. Cev namestite **neposredno v vgrajeno odtočno cev v steni** in jo

pritrдите z objemko.



4. OPIS IZDELKA

4.1 Pregled naprave



- | | |
|---------------------------------------|--|
| 1 Delovna površina | 8 Cev za odvod vode |
| 2 Predal za pomivalno sredstvo | 9 Priključek cevi za dovod vode |
| 3 Upravljalna plošča | 10 Napajalni kabel |
| 4 Ročaj vrat | 11 Transportni vijaki |
| 5 Ploščica za tehnične navedbe | 12 Nosilec cevi |
| 6 Filter odtočne črpalke | |
| 7 Nogi za izravnavo naprave | |

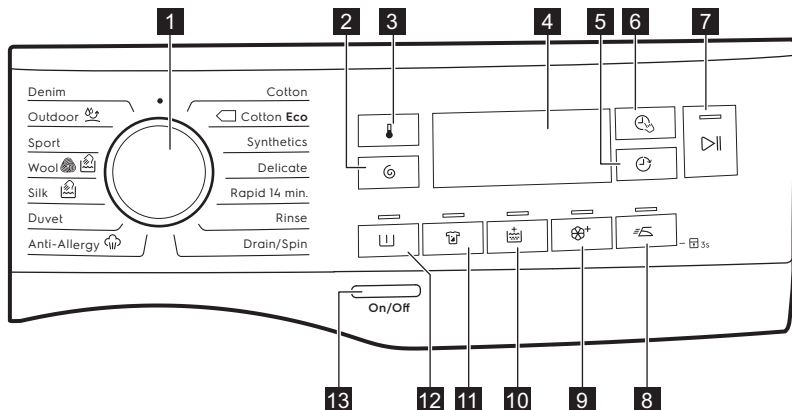
5. UPRAVLJALNA PLOŠČA

5.1 Posebne značilnosti

Vaš novi pralni stroj je izdelan v skladu z vsemi sodobnimi zahtevami za učinkovito pranje perila z nizko porabo vode, energije in pralnih sredstev ter skrbi za nego perila.

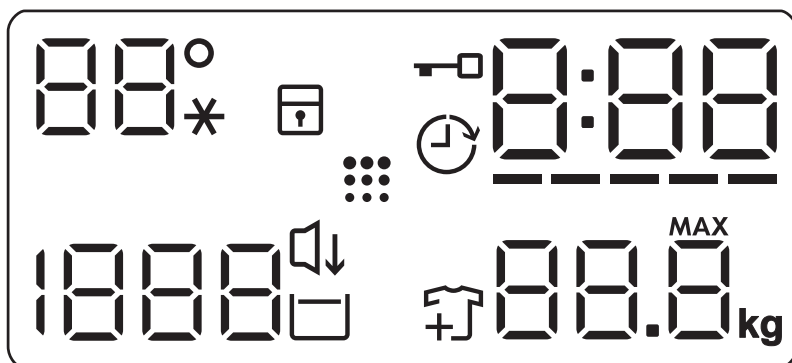
- Sistem **SensiCare** samodejno prilagodi trajanje programa perilu v bobnu za doseg odličnih rezultatov pranja v najkrajšem možnem času.








5.2 Opis upravljalne plošče



- | | |
|--|--|
| <ul style="list-style-type: none"> 1 Gumb za izbiro programa 2 Tipka za funkcije znižanja hitrosti ožemanja 3 Tipka za temperaturo 4 Prikazovalnik 5 Tipka za zamik vklopa 6 Tipka za upravljanje časa 7 Tipka za vklop/prekinitev | <ul style="list-style-type: none"> 8 Tipka za lažje likanje 9 Tipka za dodatno mehko 10 Tipka za dodatno izpiranje 11 Tipka Madeži 12 Tipka za predpranje 13 Tipka za vklop/izklop |
|--|--|

5.3 Prikazovalnik



88 --*	Področje za temperaturo: Prikazovalnik temperature Indikator hladne vode
	Indikator varovala za otroke.
	Indikator zamika vklopa.
	Indikator zaklenjenih vrat.
0:00	Digitalni indikator lahko pokaže: <ul style="list-style-type: none"> • Trajanje programa (npr. 2:40). • Zamik vklopa (npr. 2h). • Konec programa (0:00). • Opozorilno kodo (npr. E20).
-----	Indikator stopnje upravljanja časa Upravljanje časa.
88.8 ^{kg}	Prikazovalnik največje teže perila.
	Indikator dodajanja oblačil. Zasveti na začetku faze pranja, ko lahko uporabnik še vedno prekine delovanje naprave in doda še več perila.
	Indikator čiščenja bobna.
	Indikator funkcije Nočno.
	Indikator Zadržano izpiranje.
1888 ---	Področje ožemanja: Prikazovalnik hitrosti ožemanja. Indikator Brez ožemanja. Faza ožemanja je izklopljena.

6. VRTLJIV GUMB IN TIPKE

6.1 Uvod



Možnosti/funkcije niso na voljo pri vseh programih pranja. Preverite združljivost možnosti/funkcij s programi pranja v »Razpredelnici programov«. Možnost/funkcija lahko izključuje drugo, v tem primeru vam naprava ne dopušča nastaviti nezdružljivih možnosti/funkcij.

6.2 Vkllop/Izklop

Nekaj sekund pritiskajte to tipko, da vklopite ali izklopite napravo. Ob vklopu ali izklopu naprave se oglasita dva različna zvočna signala.

Ker funkcija stanja pripravljenosti samodejno izklopi napravo po nekaj minutah za zmanjšanje porabe energije, boste morda morali ponovno vklopiti napravo.

Za dodatne podrobnosti si oglejte odstavek Stanje pripravljenosti v poglavju Vsakodnevna uporaba.

6.3 Temperatura

Ko izberete program pranja, naprava samodejno predlaga privzeto temperaturo.

Te tipke se dotikajte, dokler se na prikazovalniku ne prikaže zelena temperatura.

Ko se na prikazovalniku prikažejo indikatorji _ _ *, naprava ne segreva vode.

6.4 Ožemanje

Ko nastavite program, naprava samodejno nastavi najvišje dovoljeno število vrtljajev centrifuge, razen pri programu Denim. S to funkcijo lahko spremenite privzeto število vrtljajev centrifuge.


To tipko pritiskajte za:

- **Znižanje števila vrtljajev centrifuge.**

Na prikazovalniku se prikaže le število vrtljajev centrifuge, ki je na voljo pri nastavljenem programu.


- **Dodatne funkcije ožemanja Brez ožemanja - - -.**

To funkcijo nastavite za vklop vseh faz ožemanja. Naprava izvede samo fazo črpanja izbranega programa pranja. To funkcijo nastavite za zelo občutljive tkanine. Pri fazah izpiranja je uporabljene več vode za nekatere programe pranja.


- **Vklop funkcije Zadržano izpiranje .**




Končno ožemanje se ne izvede. Voda zadnjega izpiranja se ne izčrpa in s tem prepreči mečkanje perila.


Program pranja se konča z vodo v bobnu.

Na prikazovalniku se prikaže indikator . Vrata ostanejo zaklenjena, boben pa se občasno obrne in na ta način zmanjša zmečkanost perila. Če želite vrata odkleniti, morate izčrpati vodo.

Če se dotaknete tipke Začetek/Prekinitev, naprava izvede fazo ožemanja in izčrpa vodo.

-  Naprava samodejno izčrpa vodo po približno 18 urah.

- **Vklop funkcije Nočno .**
Vmesne faze in faza končnega ožemanja so ukinjene, program pa se konča z vodo v bobnu. To pomaga zmanjšati mečkanje.
Na prikazovalniku se prikaže indikator . Vrata ostanejo zaklenjena. Boben se občasno obrne in na ta način zmanjša zmečkanost perila. Če želite vrata odkleniti, morate izčrpati vodo. Ker je program zelo tih, je primeren za uporabo ponoči, ko je električna energija cenejša. Pri nekaterih programih se izpiranje izvaja z večjo količino vode.
Če se dotaknete tipke Začetek/Prekinitev , naprava izvede samo fazo črpanja.


-  Naprava samodejno izčrpa vodo po približno 18 urah.

6.5 Predpranje

S to funkcijo lahko programu pranja dodate fazo predpranja.

Zasveti ustrezni indikator nad tipko.

- To funkcijo uporabite za dodajanje faze predpranja pri 30 °C pred pranjem.
Ta funkcija je priporočljiva za močno umazano perilo, še posebej, če vsebuje pesek, prah, blato in druge trdne delce.

-  Funkcija lahko podaljša trajanje programa.

6.6 Madeži

Dotaknite se te tipke, da programu dodate fazo odstranjevanja madežev.

Zasveti ustrezni indikator nad tipko.

To funkcijo uporabite pri perilu s trdovratnimi madeži.

Ko nastavite to funkcijo, dajte sredstvo za odstranjevanje madežev v predelek



- i** Ta funkcija podaljša trajanje programa.
Ta funkcija ne deluje pri temperaturah pranja, nižjih od 40 °C.

6.7 Trajno Dodatno izpiranje

S to funkcijo lahko dodate nekaj izpiranj glede na izbrani program pranja.

To funkcijo uporabite za ljudi, ki so alergični na ostanke pralnih sredstev in imajo občutljivo kožo.

- i** Ta funkcija podaljša trajanje programa.

Nad tipko zasveti ustrezeni indikator in trajno sveti med naslednjimi cikli do izklopa te funkcije.

6.8 Trajno Dodatna mehkooba



Nastavite to funkcijo za optimizirano porazdelitve mehčalca in bolj mehko perilo.

Priporočljivo pri uporabi mehčalca.

- i** Ta funkcija podaljša trajanje programa.

Nad tipko zasveti ustrezeni indikator in trajno sveti med naslednjimi cikli do izklopa te funkcije.

6.9 Lažje likanje

Naprava previdno opere in ožame perilo, da se to ne zmečka.



Naprava zniža število vrtljajev centrifuge, uporabi več vode in prilagodi trajanje programa vrsti perila.

Zasveti ustrezeni indikator.

6.10 Zamik vklopa

S to funkcijo lahko vklop programa premaknete na ustreznjejši čas.


Pritiskajte tipko za nastavež zelenega zamika. Čas narašča v korakih po eno uro do 20 ur.

Po pritisku tipke Začetek/Prekinitve  se na prikazovalniku prikažeta indikator  in izbrana vrednost zamika vklopa, naprava začne z odštevanjem, vrata pa so zaklenjena.

6.11 Upravljanje časa

S to funkcijo lahko skrajšate trajanje programa glede na količino perila in stopnjo umazanije.

Ko nastavite program pranja, se na prikazovalniku prikažejo privzeto trajanje in pomišljaji -----.

Dotaknite se tipke za upravljanje časa , da skrajšate trajanje programa glede na vaše potrebe. Na prikazovalniku se prikaže novo trajanje programa, število pomišljajev pa se skladno s tem zmanjša:


-----, primerno za poln stroj običajno umazanega perila.

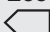
----, hiter program za poln stroj malo umazanega perila.

--, zelo hiter program za manjšo količino malo umazanega perila (priporočena največ polovična napolnjenost stroja).

- , najkrajši program za osveževanje majhne količine perila.

Upravljanje časa je na voljo le pri programih iz razpredelnice.

Indikator	Cot- ton	Cot- ton Eco 	Syn- the- tics
----- 1)	■	■	■
----	■	■	■
---	■	■	■
--	■	■	■

Indikator	Cot- ton	Cot- ton Eco 	Syn- the- tics
-	■	■	■


1) Privzeto trajanje za vse programe.




6.12 Začetek/Prekinitev






Dotaknite se tipke Začetek/Prekinitev za začetek, zaustavitev naprave ali prekinitve trenutnega programa.

7. PROGRAMI

7.1 Razpredelnica programov

Program Privzeta tem- peratura Temperaturni razpon	Najvišje število vr- tljajev centrifuge : razpon hitrosti ožemanja [vrt./min.]	Naj- večja količi- na pe- rila	Opis programa (Vrsta perila in stopnja umazanosti)
Cotton 40 °C 90 °C - hladno	1400 vrt./ min. (1400- 400)	10 kg	Belo in barvno bombažno perilo. Običajno in malo umazano.
 Cotton Eco ¹⁾ 40 °C 60 °C - 40 °C	1400 vrt./ min. (1400- 400)	10 kg	Belo in barvno obstojno bombažno perilo. Običajno umazano. Poraba energije se zmanjša, trajanje programa pranja pa podaljša.
Synthetics 40 °C 60 °C - hladno	1200 vrt./ min. (1200 - 400)	4 kg	Sintetično ali mešano perilo. Običajno uma- zано.
Delicate 40 °C 40 °C - hladno	1200 vrt./ min. (1200- 400)	4 kg	Občutljivo perilo, kot je perilo iz akrila, vi- skoze in mešano perilo, ki zahteva bolj ne- žno pranje. Običajno umazano.
Rapid 14 min. 30 °C	800 vrt./ min. (800- 400)	1,5 kg	Sintetično in mešano perilo. Malo umazano perilo in perilo za osvežitev.

Program Privzeta temperatura Temperaturni razpon	Najvišje število vrtljajev centrifuge : razpon hitrosti ožemanja [vrt./min.]	Največja količina perila	Opis programa (Vrsta perila in stopnja umazanosti)
Rinse	1400 vrt./min. (1400-400)	2 kg	Vse tkanine razen volnenih in zelo občutljivih. Program za izpiranje in ožemanje perila. Privzeto število vrtljajev centrifuge se uporablja za bombažna oblačila. Znižajte število vrtljajev centrifuge glede na vrsto perila. Po potrebi nastavite funkcijo Dodatno izpiranje, da dodate izpiranja. Ob nizkem številu vrtljajev centrifuge naprava izvede nežna izpiranja in kratko ožemanje.
Drain/Spin	1400 vrt./min. (1400-400)	10 kg	Za ožemanje perila in črpanje vode iz bobna. Vse tkanine razen volnenih in občutljivih.
Anti-Allergy  60 °C	1400 vrt./min. (1400 - 400)	10 kg	Bela bombažna oblačila. Ta program odstrani mikroorganizme, zahvaljujoč fazi pranja z nekajminutnim ohranjanjem temperature nad 60 °C. To pomaga zmanjšati količino mikrobov, bakterij, mikroorganizmov in delcev. Dodatna faza izpiranja zagotavlja temeljito odstranitev ostankov pralnega sredstva in cvetnega prahu/alergenov. Pranje je na ta način bolj učinkovito.
Duvel 40 °C 60 °C - hladno	800 vrt./min. (800 - 400)	3 kg	Odeja iz sintetike, podložena oblačila, prešite odeje, puhovke in podobno perilo.
Silk  30 °C	800 vrt./min. (800 - 400)	3 kg	Poseben program za svileno in mešano sintetično perilo.
Wool  40 °C 40 °C - hladno	1200 vrt./min. (1200-400)	1,5 kg	Volneno perilo za strojno pranje, volneno perilo za ročno pranje in druge tkanine s simbolom za »ročno pranje«²⁾
Sport 30 °C 40 °C - hladno	1200 vrt./min. (1200 - 400)	4 kg	Mešana športna oblačila. Malo umazano perilo ali perilo za osvežitev.

Program Privzeta temperatura Temperaturni razpon	Najvišje število vrtljajev centrifuge : razpon hitrosti ožemanja [vrt./min.]	Največja količina perila	Opis programa (Vrsta perila in stopnja umazanosti)
Outdoor  30 °C 40 °C - hladno	1200 vrt./min. (1200-400)	2 kg ³⁾ 1 kg ⁴⁾	<p data-bbox="568 363 613 418"></p> <p data-bbox="640 363 972 459">Ne uporabljajte mehčalca in se prepričajte, da v predalu za pralno sredstvo ni ostankov mehčalca.</p> <p data-bbox="562 481 1021 635">Sintetična športna oblačila. Ta program je zasnovan za nežno pranje sodobnih športnih oblačil za dejavnosti na prostem in je primeren tudi za oblačila za telovadbo, kolesarjenje ali tek ter podobna oblačila. Priporočena količina perila je 2 kg.</p> <p data-bbox="562 641 1021 810">Vodoodporno, vodoodporno-zrakopustno in vodoodbojno perilo. Ta program je mogoče uporabiti tudi kot obnovitveni cikel za vodoodbojna oblačila, posebej zasnovan za oblačila s hidrofobno prevleko. Za izvedbo obnovitvenega cikla za vodoodbojna oblačila nadaljujte na naslednji način:</p> <ul data-bbox="562 817 1021 960" style="list-style-type: none"> <li data-bbox="562 817 976 849">• Pralno sredstvo nalijte v predelek . <li data-bbox="562 855 1021 928">• V predelek za mehčalec predala  nalijte posebno sredstvo za obnovitev vodoodbojnih oblačil. <li data-bbox="562 935 931 960">• Zmanjšajte količino perila na 1 kg. <p data-bbox="568 976 613 1024"></p> <p data-bbox="640 976 976 1177">Za še boljši učinek sredstva za obnovitev vodoodbojnih oblačil oblačila posušite v sušilnem stroju, tako da nastavite program sušenja Outdoor (če je na voljo in če je na etiki za nego perila navedeno, da je dovoljeno sušenje v sušilnem stroju).</p>

Program Privzeta temperatura Temperaturni razpon	Najvišje število vrtljajev centrifuge : razpon hitrosti ožemanja [vrt./min.]	Največja količina perila	Opis programa (Vrsta perila in stopnja umazanosti)
Denim 30 °C 40 °C - hladno	1200 vrt./min. (1200 - 400)	4 kg	Poseben program za oblačila iz denima z nežno fazo pranja za zmanjšanje bledenja barv in madežev. Za boljšo nego je priporočena manjša količina perila.

1) **Standardni programi za vrednosti porabe po energijskem razredu.** Glede na predpis 1061/2010 sta ta programa »Standardni program za bombaž 60 °C« in »Standardni program za bombaž 40 °C«. Sta najučinkovitejša programa v smislu porabe energije in vode za pranje običajno umazanega bombažnega perila.



Temperatura vode pri fazi pranja se lahko razlikuje od temperature, navedene za izbrani program.

2) Med tem programom se bobnen obračar počasi, da je zagotovljeno nežno pranje. Morda bo videti, kot da se bobnen obračar ali se ne obračar pravilno, a to je normalno za ta program.

3) Program pranja.

4) Program pranja in impregnacijska faza.

Združljivost programskih možnosti

Program											
Cotton	■	■	■	■	■	■	■	■	■	■	■
Cotton Eco	■	■	■	■	■	■	■	■	■	■	■
Synthetics	■	■	■	■	■	■	■	■	■	■	■
Delicate	■	■	■	■	■	■	■	■	■	■	■
Rapid 14 min.	■	■	■							■	
Rinse	■	■	■			■				■	
Drain/Spin	■	■								■	
Anti-Allergy	■	■	■	■	■	■	■			■	
Duvet	■	■						■		■	

Program											
Silk	■	■									■
Wool	■	■	■								■
Sport	■	■	■		■			■			■
Outdoor	■	■	■					■			■
Denim	■	■	■	■		■	■	■	■		■

7.2 Woolmark Apparel Care - Modra

WOOL HAND WASH SAFE

Postopek pranja volne tega stroja so odobrili pri podjetju Woolmark za pranje volnenih oblačil z oznako za »ročno pranje«, pod pogojem, da so oblačila oprana v skladu z navodili, ki jih je izdal proizvajalec tega pralnega stroja. Upoštevajte navodila z etikete za sušenje perila in druga navodila za nego perila. M1512
Woolmarkov simbol je certifikacijska znamka v številnih državah.

8. NASTAVITVE

8.1 Zvočni signali

Ta naprava ima različne zvočne signale, ki se oglasijo:

- Ob vklopu naprave (poseben kratek zvok).
- Ob izklopu naprave (poseben kratek zvok).
- Ob dotiku tipk (klik).
- Ob napačni izbiri (3 kratki zvoki).
- Ob koncu programa (zaporedje zvokov približno dve minuti).
- V primeru napake v delovanju naprave (zaporedje kratkih zvokov približno 5 minut).

Za **izklop/vklop** zvočnih signalov ob zaključku programa se za približno dve sekundi sočasno dotaknite tipk in . Na prikazovalniku se prikaže On/Off

Če izklopite zvočne signale, ti še naprej delujejo v primeru napake v delovanju naprave.

8.2 Varovalo za otroke


S to funkcijo lahko otrokom preprečite igranje z upravljalno ploščo.

- Za **vklop/izklop** te funkcije držite pritisnjeno tipko , dokler se na prikazovalniku ne **prikaže/izgine** z njega .

Naprava po izklopu privzeto izbere to funkcijo.

Funkcija varovala za otroke morda ne bo na voljo nekaj sekund po vklopu naprave.

9. PRED PRVO UPORABO

1. Prepričajte se, da je na voljo električno napajanje in da je pipa odprta.
2. V predelek, označen z , vlijte majhno količino pralnega sredstva.
3. Nastavite in vklopite program za bombaž pri najvišji temperaturi brez perila v bobnu. Na ta način iz bobna in kadi odstranite vso morebitno umazanijo.

10. VSAKODNEVNA UPORABA



OPOZORILO!

Oglejte si poglavja o varnosti.

10.1 Vklop naprave

1. Vtaknite vtič v vtičnico.
 2. Odprite pipo.
- Oglasi se kratek zvočni signal.

10.2 Vstavljanje perila

1. Odprite vrata naprave.
2. Oblačila stresite, preden jih daste v napravo.
3. Posamezne kose perila enega za drugim vstavite v boben.

V boben ne dajajte preveč perila.

4. Dobro zaprite vrata.

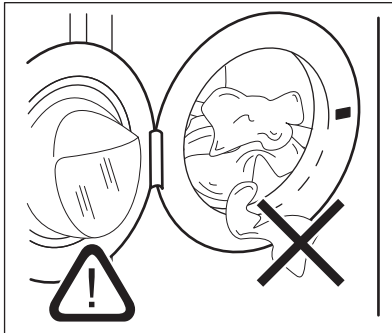


POZOR!

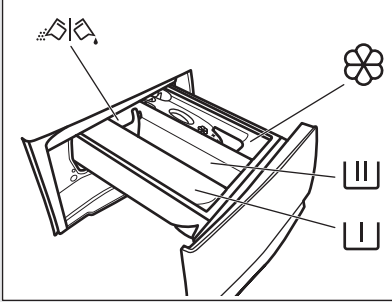
Pazite, da se perilo ne bo ujelo med tesnilo in vrata, da preprečite nevarnost iztekanja vode in poškodbe perila.



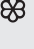
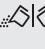




Zaradi pranja zelo mastnih madežev se lahko poškodujejo gumijasti deli pralnega stroja.



10.3 Dodajanje pralnega sredstva in dodatkov

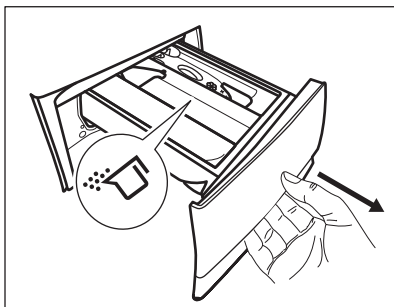


	Predelek za predpranje, program namakanja ali sredstvo za odstranjevanje madežev.
	Predelek za fazo pranja.
	Predelek za tekoče dodatke (mehčalec, škrob).
MAX	Najvišja raven za tekoče dodatke.
	Loputa za pralni prašek ali tekoče pralno sredstvo.

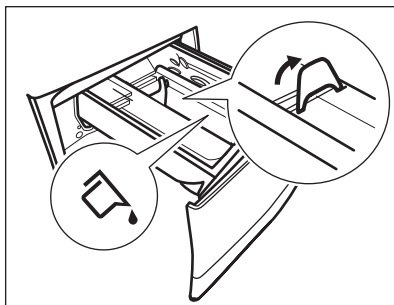
-  Vedno upoštevajte navodila z embalaže pralnih sredstev, a priporočamo, da ne prekoračite najvišje navedene ravni (**MAX**). Ta količina zagotavlja najboljše rezultate pranja.
-  Po potrebi po pranju iz predala za pralno sredstvo odstranite ostanke pralnega sredstva.

10.4 Preverjanje položaja lopute za pralno sredstvo

1. Predal za pralno sredstvo izvlačite, dokler se ne ustavi.

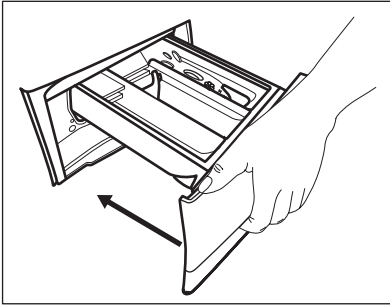


2. Ročico potisnite navzdol, da odstranite predal.
3. Če želite uporabiti prašek, obrnite loputo navzgor.
4. Če želite uporabiti tekoče pralno sredstvo, obrnite loputo navzdol.



Ko je loputa v položaju **NAVZDOL**:

- Ne uporabljajte želatinastih ali gostih tekočih pralnih sredstev.
 - Ne prekoračite količine tekočega pralnega sredstva, označene na loputi.
 - Ne nastavite faze predpranja.
 - Ne nastavite funkcije zamika vklopa.
5. Izmerite ustrezno količino pralnega sredstva in mehčalca.
 6. Pazljivo zaprite predal za pralno sredstvo.



Loputa se med zapiranjem predala ne sme zatikati.

10.5 Nastavitev programa

1. Obrnite gumb za izbiro programa, da izberete želeni program pranja.

Indikator tipke Začetek/Prekinitev ▷|| utripa.

Prikazovalnik prikazuje trajanje programa.

2. Če želite spremeniti temperaturo in/ali število vrtljajev centrifuge, se dotaknite ustrezne tipke.
3. Po potrebi z dotikom ustreznih tipk nastavite eno ali več funkcij. Na prikazovalniku zasvetijo ustrezni indikatorji, informacije pa se skladno spremenijo.



Če izbira **ni mogoča**, se oglasi zvočni signal, na prikazovalniku pa se prikaže

— — —.

10.6 Vklp programa

Dotaknite se tipke Začetek/Prekinitev ▷||, da vklopite program.

Ustrezni indikator preneha utripati in sveti.

Program se zažene, vrata do zaklenjena. Na prikazovalniku se prikaže indikator



Preden naprava začne polniti vodo, lahko kratek čas deluje odtočna črpalka.

10.7 Zagon programa z zamikom vklopa

1. Pritiskajte tipko Zamik vklopa ⌚, dokler se na prikazovalniku ne prikaže želeni zamik vklopa. Na prikazovalniku se prikaže indikator ⌚.
2. Dotaknite se tipke Začetek/Prekinitev ▷||. Vrata naprave se zaklenejo in začne se odštevanje časa zamika vklopa. Na prikazovalniku se prikaže indikator —□. Po koncu odštevanja se program zažene samodejno.

Preklic zamika vklopa po začetku odštevanja

Za preklic zamika vklopa:

1. Dotaknite se tipke Začetek/Prekinitev ▷||, da prekinete delovanje naprave. Utripa ustrezni indikator.
2. Pritiskajte tipko Zamik vklopa ⌚, dokler se na prikazovalniku ne prikaže □ in indikator ⌚ ugasne.
3. Ponovno se dotaknite tipke Začetek/Prekinitev ▷||, da takoj zaženete program.

Sprememba zamika vklopa po začetku odštevanja

Za spremembo zamika vklopa:

1. Dotaknite se tipke Začetek/Prekinitev ▷||, da prekinete delovanje naprave. Utripa ustrezni indikator.
2. Pritiskajte tipko Zamik vklopa ⌚, dokler se na prikazovalniku ne prikaže želeni zamik vklopa.
3. Ponovno se dotaknite tipke Začetek/Prekinitev ▷||, da začnete novo odštevanje.

10.8 Zaznavanje količine perila sistema SensiCare

Po dotiku tipke Začetek/Prekinitev ▷||:


1. Sistem SensiCare začne s preverjanjem teže perila za izračun dejanskega trajanja programa. Med

to fazo črtice upravljanja časa ---- pod časovnimi števkami predvajajo preprosto animacijo.


- Po pribl. 15-20 minutah črtice upravljanja časa izginejo in prikaže se novo trajanje programa. Naprava samodejno prilagodi trajanje programa količini perila za dosego odličnih rezultatov pranja v najkrajšem možnem času.

10.9 Prekinitev programa in spreminjanje funkcij

Med izvajanjem programa lahko spremenite **samo nekatere** funkcije:

- Dotaknite se tipke Začetek/Prekinitev .


Utripa ustrezni indikator.

- Spremenite funkcije. Informacije na prikazovalniku se skladno spreminjajo.
- Ponovno se dotaknite tipke Začetek/Prekinitev .

Program pranja se nadaljuje.

10.10 Preklic trenutnega programa


- Pritisnite tipko Vklop/Izklop za preklic programa in izklop naprave.
- Ponovno pritisnite tipko Vklop/Izklop za vklop naprave.

 Če je sistem SensiCare končal in se je točenje vode že začelo, se novi program zažene, **tudi če ne ponovite delovanja sistema SensiCare**. Voda in pralno sredstvo se ne izčrpata, da se prepreči odpad.

Za preklic obstaja tudi druga možnost:

- Obrnete gumb za izbiro programa v položaj »Reset« (Ponastavitev) • .
- Počakajte eno sekundo. Na prikazovalniku se prikaže ---- . Sedaj lahko nastavite nov program pranja.


10.11 Odpiranje vrat - Dodajanje oblačil

 Če sta temperatura in raven vode v bobnu previsoki in/ali se boben še vedno vrti, ne morete odpreti vrat.

Med izvajanjem programa ali zamika vklopa so vrata naprave zaklenjena.


- Dotaknite se tipke Začetek/Prekinitev .

Na prikazovalniku ustrezen indikator zaklenjenih vrat ugasne.


- Odprite vrata naprave. Po potrebi dodajte ali odstranite perilo.
- Zaprte vrata in se dotaknite tipke Začetek/Prekinitev .

Izvajanje programa ali zamika vklopa se nadaljuje.


10.12 Konec programa

Ob koncu programa se naprava samodejno izklopi. Oglasijo se zvočni signali (če so vklopljeni). Na prikazovalniku se prikaže .

Indikator tipke Začetek/Prekinitev  ugasne.

Vrata se odklenejo, indikator  pa ugasne.



- Pritisnite tipko Vklop/Izklop za izklop naprave. Pet minut po koncu programa funkcija varčevanja z energijo samodejno izklopi napravo.



 Ob ponovnem vklopu naprave se na prikazovalniku prikaže konec prejšnjega programa. Z obračanjem gumba za izbiro programa nastavite nov program.


- Iz naprave odstranite perilo.
- Preverite, ali je boben prazen.
- Vrata in predal za pralno sredstvo pustite priprta, da preprečite nastajanje plesni in neprijetnih vonjav.
- Zaprte pipo.


10.13 Izčrpanje vode po koncu programa

Če ste izbrali program ali funkcijo, ki ne izčrpa vode zadnjega izpiranja, je program končan, a:

- Časovno področje prikazuje , prikazovalnik pa zaklenjena vrata .
- Boben se še vedno obrača v rednih intervalih in na ta način prepreči mečkanje perila.
- Vrata ostanejo zaklenjena.
- Če želite odpreti vrata, morate izčrpati vodo:

1. Po potrebi se dotaknite tipke Ožemanje, da znižate število vrtljajev centrifuge, ki ga predlaga naprava.
2. Pritisnite tipko Začetek/Prekinitev:
 - Če ste nastavili Zadržano izpiranje , naprava izčrpa vodo in zažene centrifugo.
 - Če ste nastavili Nočno , naprava samo izčrpa vodo.

Indikator funkcije Zadržano izpiranje  izgine.

3. Ko je program zaključen in indikator zaklenjenih vrat  ugasne, lahko odprete vrata.

4. Nekaj sekund pritiskajte tipko Vklop/Izklop, da izklopite napravo.

10.14 Funkcija stanja pripravljenosti

Funkcija stanja pripravljenosti samodejno izklopi napravo za zmanjšanje porabe energije v naslednjih primerih:

- Ko naprave ne uporabljate pet minut. Pritisnite tipko Vklop/Izklop za ponoven vklop naprave.
- Pet minut od konca programa pranja. Pritisnite tipko Vklop/Izklop za ponoven vklop naprave. Na prikazovalniku se prikaže konec zadnjega programa.

Z obračanjem gumba za izbiro programa nastavite nov program.

Če gumb obrnete v položaj »Reset

« (Ponastavitev) * , se naprava po 30 sekundah samodejno izklopi.



Če nastavite program ali funkcijo, ki se konča z vodo v bobnu, funkcija stanja pripravljenosti **ne izklopi** naprave in vas na ta način opozori, da je treba izčrpati vodo.

11. NAMIGI IN NASVETI



POPOZORILO!

Oglejte si poglavja o varnosti.

11.1 Vstavljanje perila

- Perilo razdelite na: belo, barvno, sintetično, občutljivo in volneno.
- Upoštevajte navodila za pranje, ki se nahajajo na etiketah za vzdrževanje perila.
- Belega in barvnega perila ne perite skupaj.
- Nekatero barvno perilo se pri prvem pranju razbarva. Priporočamo, da ga prvih nekaj pranj perete ločeno.
- Zapnite gume na prevlekah za blazine, zadrge, sponke in kaveljčke. Zapnite pasove.
- Izpraznite žepe in razgrnite oblačila.

- Večslojno, volneno perilo in perilo s poslikavami obrnite z notranjo stranjo navzven.
- Predhodno poskrbite za trdovratne madeže.
- Izredno umazano perilo operite s posebnim pralnim sredstvom.
- Bodite previdni z zavesami. Snemite kaveljčke in dajte zaveso v pralno vrečo ali prevleko za blazino.
- Ne perite nezarobljenega ali strganega perila.
- Za pranje majhnih predmetov in/ali občutljivega perila (npr. nedrčkov z lokom, pasov, hlačnih nogavic itd.) uporabite pralno vrečo.
- Zelo majhna količina perila lahko povzroči težave z uravnoteženostjo pri centrifugi, kar vodi do prekomernih tresljajev. Če pride do tega:

- a. prekinite program in odprite vrata (oglejte si poglavje » Vsakodnevna uporaba«),
- b. ročno porazdelite perilo, tako da bodo kosi perila enakomerno porazdeljeni po kadi,
- c. pritisnite tipko Začetek/ Prekinitev. Centrifuga se nadaljuje.

11.2 Trdovratni madeži

Za nekatere madeže voda in pralno sredstvo nista dovolj.

Priporočamo, da te madeže odstranite, preden daste perilo v napravo.

Na voljo so posebna sredstva za odstranjevanje madežev. Uporabite posebno sredstvo za odstranjevanje madežev, ki je primerno za vrsto madeža in tkanine.

11.3 Pralna in druga sredstva

- Uporabljajte samo pralna in druga sredstva, ki so posebej namenjena pranju v pralnem stroju:
 - pralne praške za vse vrste tkanin, razen občutljivih. Za belo perilo in razkuževanje perila uporabljajte pralni prašek, ki vsebuje belilo.
 - tekoča pralna sredstva, po možnosti za programe pranja pri nižjih temperaturah (največ 60 °C) za vse vrste tkanin ali posebne samo za volno.
- Ne mešajte različnih vrst pralnih sredstev.
- Zaradi varovanja okolja uporabljajte le predpisano količino pralnega sredstva.

- Upoštevajte navodila z embalaže pralnih ali drugih sredstev in pazite, da ne prekoračite najvišje navedene ravni (**MAX**).
- Uporabljajte priporočena pralna sredstva za vrsto in barvo perila, temperaturo programa in stopnjo umazanosti.

11.4 Ekološki nasveti

- Za pranje običajno umazanega perila nastavite program brez predpranja.
- Program pranja vedno vklopite, ko bo pralni stroj povsem poln.
- Če predhodno obdelate madeže ali uporabite sredstvo za odstranjevanje madežev, nastavite program z nizko temperaturo.
- Za pravilno količino pralnega sredstva preverite trdoto vode vašega domačega sistema. Oglejte si »Trdota vode«.

11.5 Trdota vode

Če je trdota vode na vašem območju visoka ali srednja, priporočamo, da uporabite sredstvo za mehčanje vode za pralne stroje. Na območjih, kjer je voda bolj mehka, uporaba sredstva za mehčanje vode ni potrebna.

Za informacije o trdoti vode v vašem kraju se obrnite na krajevno vodovodno podjetje.

Uporabite pravo količino sredstva za mehčanje vode. Upoštevajte navodila z embalaže izdelka.

12. VZDRŽEVANJE IN ČIŠČENJE



OPOZORILO!

Oglejte si poglavje o varnosti.

12.1 Čiščenje zunanjih površin

Napravo čistite le z blagim milom in toplo vodo. Povsem posušite vse površine.



POZOR!

Ne uporabljajte alkohola, topil ali kemičnih izdelkov.



POZOR!

Kovinskih površin ne čistite s čistili na osnovi klora.

12.2 Odstranjevanje vodnega kamna

- i** Če je trdota vode na vašem območju visoka ali srednja, priporočamo, da uporabite sredstvo za odstranjevanje vodnega kamna za pralne stroje.

Redno pregledujte boben, da preverite morebitno prisotnost vodnega kamna.

Običajna pralna sredstva že vsebujejo sredstva za mehčanje vode, a priporočamo, da občasno zaženete program s praznim bobnom in sredstvom za odstranjevanje vodnega kamna.

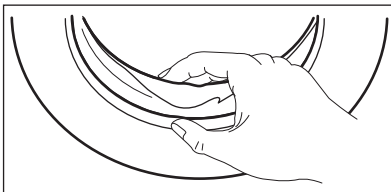
- i** Vedno upoštevajte navodila z embalaže izdelka.

12.3 Vzdrževalno pranje

Ponavljajoča in dolgotrajna uporaba programov z nizko temperaturo lahko povzroči kopičenje pralnega sredstva, ostankov kosmov in rast bakterij v bobnu in kadi. Zaradi tega lahko nastanejo neprijetne vonjave in plesen. Če želite odstraniti te ostanke in očistiti notranjost naprave, redno izvajajte vzdrževalno pranje (vsaj enkrat na mesec).

- i** Oglejte si poglavje »Čiščenje bobna«.

12.4 Tesnilo na vratih



Redno pregledujete tesnilo in povsem izpraznite notranjost.

12.5 Čiščenje bobna


Redno pregledujte boben, da preprečite nastajanje rje.

Očistite boben s posebnim čistilom za nerjavno jeklo.

- i** Vedno upoštevajte navodila z embalaže izdelka.

Za temeljito čiščenje:

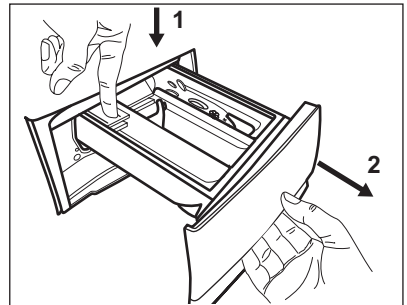
- Iz bobna odstranite vse perilo.
 - Izberite program za bombaž z najvišjo temperaturo
- V prazen boben natresite majhno količino praška, da izperete morebitne ostanke.

- i** Občasno se lahko ob koncu programa na prikazovalniku prikaže ikona . To je priporočilo za »čiščenje bobna«.

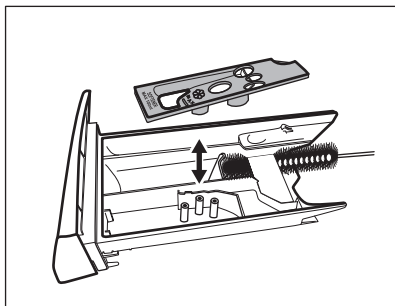
12.6 Čiščenje predala za pralno sredstvo

Za preprečitev morebitnih ostankov praška ali strjenega mehčalca in/ali tvorbe plesni v predalu za pralno sredstvo občasno opravite naslednji postopek čiščenja:

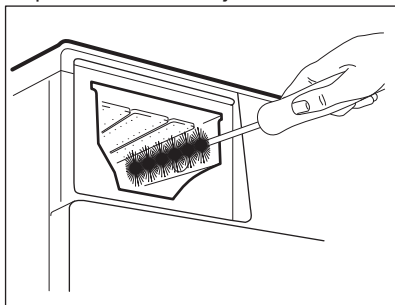
1. Odprite predal. Pritisnite jeziček navzdol, kot prikazuje slika, in ga izvlecite.



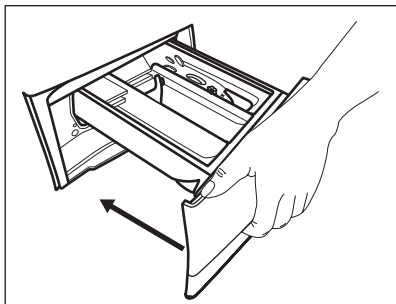
2. Za pomoč pri čiščenju odstranite zgornji del predelka za dodatke in ga izperite pod tekočo toplo vodo, da odstranite morebitne ostanke nakopičenega pralnega sredstva. Po čiščenju zgornji del namestite nazaj.



3. Prepričajte se, da so z zgornjega in spodnjega dela odprtine odstranjeni vsi ostanki pralnega sredstva. Odprtino očistite z majhno krtačko.



4. Predal za pralno sredstvo vstavite v vodila in ga zaprite. Zaženite program izpiranja brez perila v bobnu.



12.7 Čiščenje odtočne črpalke

Redno pregledujte filter odtočne črpalke in poskrbite, da bo čist.

Odtočno črpalko očistite, če:

- Naprava ne izčrpa vode.
- Se bobnen obrača.
- Naprava oddaja nenavadne zvoke zaradi blokade odtočne črpalke.
- Se na prikazovalniku izpiše opozorilna koda **E20**.

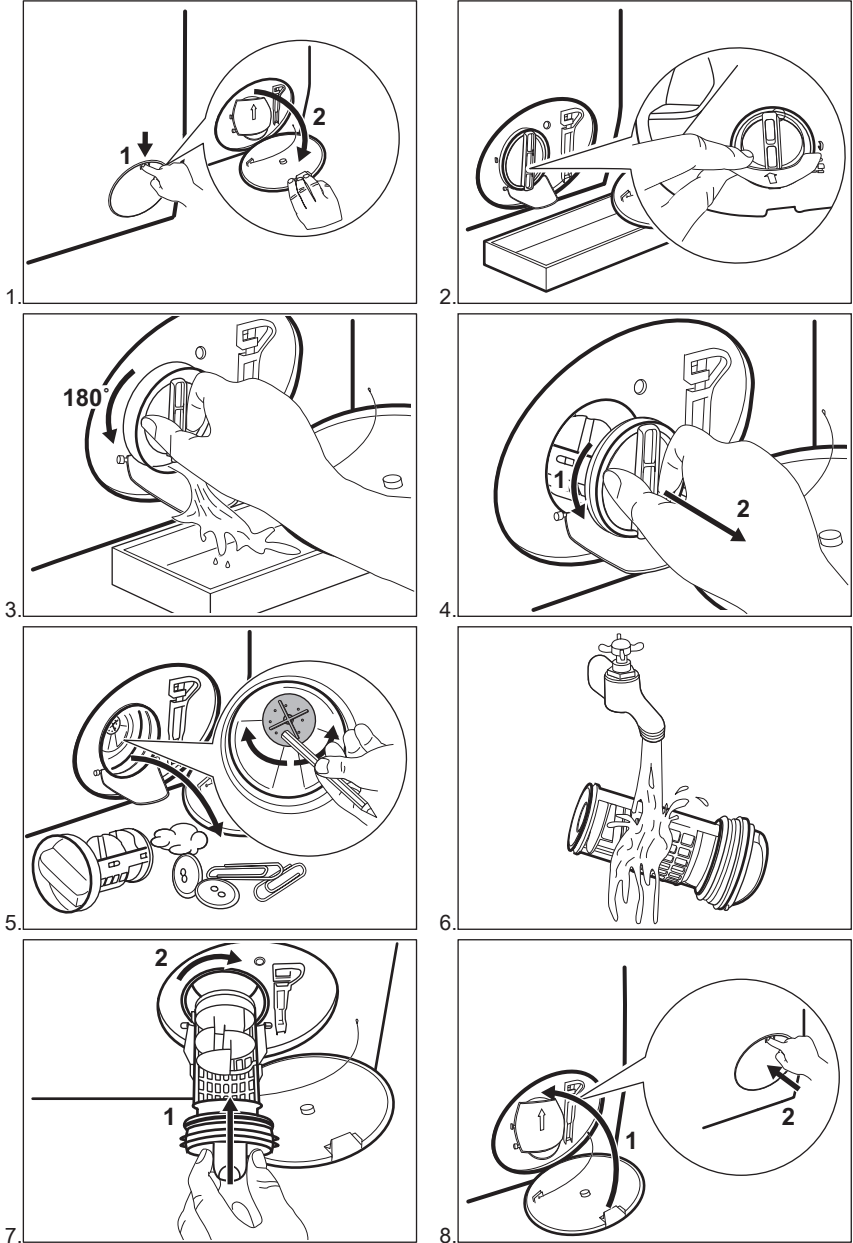


OPOZORILO!

- Iztaknite vtič iz omrežne vtičnice.
- Filtra ne odstranjujte, medtem ko naprava deluje.
- Črpalke ne čistite, če je voda v napravi vroča. Počakajte, da se voda ohladi.
- Večkrat ponovite 3. korak, tako da zapirate in odpirate ventil, dokler voda ne preneha iztekati.

V bližini imejte krpo za brisanje vode, ki bo iztekla ob odstranitvi filtra.

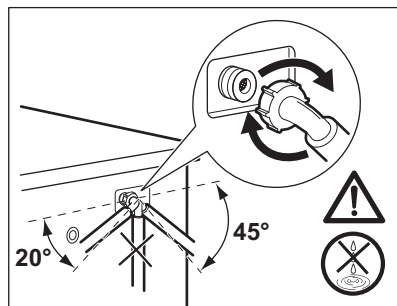
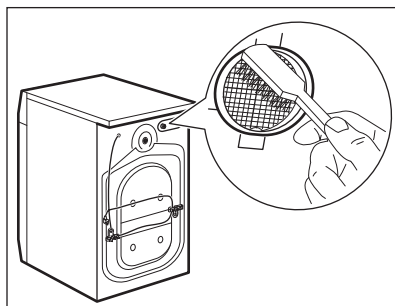
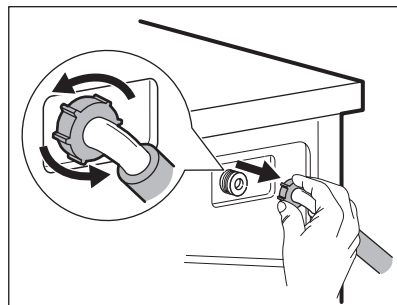
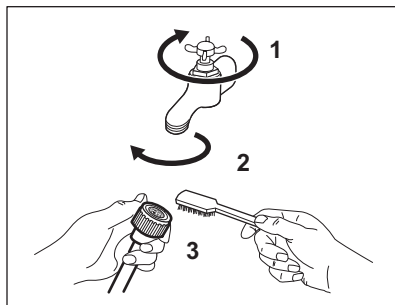
Črpalke očistite na naslednji način:



OPOZORILO!

Preverite, ali se rotor črpalke vrti. Če se ne, se obrnite na pooblaščen servisni center. Filter morate priviti pravilno, da preprečite iztekanja.

12.8 Čiščenje filtra v cevi za dovod vode in filtra v ventilu



12.9 Črpanje v sili

Če naprava ne more izčrpati vode, opravite isti postopek, ki je opisan v odstavku »Čiščenje filtra na odtoku«. Po potrebi očistite črpalko.

12.10 Zaščita pred zmrzaljo

Če je naprava nameščena na mestu, kjer je lahko temperatura okrog 0 °C ali pade pod ničlo, odstranite preostalo vodo iz cevi za dovod vode in odtočne črpalke.

1. Iztaknite vtič iz omrežne vtičnice.
2. Zaprite pipo.

3. Konca cevi za dovod vode položite v posodo in pustite, da voda odteče iz cevi.
4. Izpraznite odtočno črpalko. Oglejte si postopek za črpanje v sili.
5. Ko je odtočna črpalka prazna, znova namestite cev za dovod vode.



OPOZORILO!

Pred ponovno uporabo naprave se prepričajte, da je temperatura višja od 0 °C. Proizvajalec ni odgovoren za škodo, nastalo zaradi nizkih temperatur.

13. ODPRAVLJANJE TEŽAV



OPOZORILO!

Oglejte si poglavja o varnosti.

13.1 Uvod


Naprava se ne zažene oz. se ustavi med delovanjem.

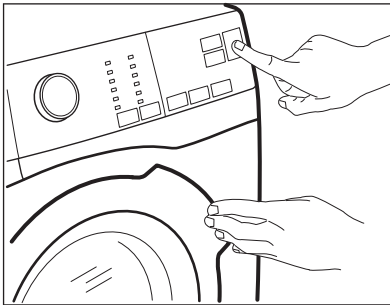
Najprej poskusite najti rešitev težave (oglejte si razpredelnico). Če se težava nadaljuje, se obrnite na pooblaščen servisni center.

V primeru večjih težav se oglasi zvočni signal, na prikazovalniku se prikaže opozorilna koda, tipka

Začetek/Prekinitev  pa lahko utripa nepretrgoma:

- **E 10** - Naprava se ne napolni z vodo pravilno. Ponovno zaženite napravo s pritiskom tipke Začetek/Prekinitev ▷||. Po 5 sekundah se vrata odklenejo.
- **E20** - Naprava ne izčrpa vode.
- **E40** - Vrata naprave so odprta ali niso pravilno zaprta. Preverite vrata!

i Če je naprava preveč napolnjena, iz bobna odstranite nekaj oblačil in/ali pustite vrata zaprta, medtem pa pritisčajte tipko Začetek/Prekinitev ▷||, dokler indikator  ne neha utripati (oglejte si spodnjo sliko).



- **E40** - Električno napajanje je nestabilno. Počakajte, da se električno napajanje stabilizira.
- **E91** - Ni komunikacije med elektronskimi elementi naprave. Izklopite in ponovno vklopite. Program se ni zaključil pravilno ali pa se je naprava prezgodaj ustavila. Če se ponovno prikaže opozorilna koda, se obrnite na pooblaščen servisni center.



OPOZORILO!

Pred kakršnimi koli preverjanji izklopite napravo.

13.2 Možne okvare

Težava	Možna rešitev
Program se ne zažene.	<ul style="list-style-type: none"> • Poskrbite, da bo vtič vtaknjen v vtičnico. • Poskrbite, da bodo vrata naprave zaprta. • Prepričajte se, da v omarici z varovalkami ni poškodovane varovalke. • Morate se dotakniti tipke Začetek/Prekinitev. • Če je nastavljen zamik vklopa, nastavitev prekličite ali počakajte, da se odštevanje konča. • Izklopite funkcijo Varovalo za otroke, če je vklopljena. • Preverite položaj gumba pri izbranem programu.
Naprava se ne napolni z vodo pravilno.	<ul style="list-style-type: none"> • Preverite, ali je pipa odprta. • Prepričajte se, da tlak dovoda vode ni prenizek. Za te informacije se obrnite na krajevno vodovodno podjetje. • Prepričajte se, da pipa ni zamašena. • Prepričajte se, da cev za dovod vode ni prepognjena, poškodovana ali ukrivljena. • Preverite, ali je cev za dovod vode pravilno priključena.

Težava	Možna rešitev
Naprava se napolni z vodo in jo takoj izčrpa.	<ul style="list-style-type: none"> • Poskrbite, da bo cev za odvod vode v pravem položaju. Cev je morda nameščena prenizko. Oglejte si »Navodila za namestitvev«.
Naprava ne izčrpa vode.	<ul style="list-style-type: none"> • Prepričajte se, da sifon ni zamašen. • Prepričajte se, da cev za odvod vode ni prepognjena ali ukrivljena. • Prepričajte se, da filter na odtoku ni zamašen. Po potrebi očistite filter. Oglejte si »Vzdrževanje in čiščenje«. • Preverite, ali je cev za odvod vode pravilno priključena. • Nastavite program črpanja, če ste nastavili program brez faze črpanja. • Nastavite program črpanja, če ste nastavili funkcijo, ki se zaključi z vodo v kadi.
Centrifuga ne deluje ali pa pranje traja dlje kot običajno.	<ul style="list-style-type: none"> • Nastavite program ožemanja. • Prepričajte se, da filter na odtoku ni zamašen. Po potrebi očistite filter. Oglejte si »Vzdrževanje in čiščenje«. • Ročno porazdelite perilo v kadi in ponovno vklopite centrifugo. To težavo lahko povzročajo težave z uravnoteženostjo.
Na tleh je voda.	<ul style="list-style-type: none"> • Preverite, ali priključki cevi za vodo tesnijo in da voda ne izteka. • Poskrbite, da na cevi za dovod in cevi za odvod vode ne bo poškodb. • Poskrbite za uporabo pravega pralnega sredstva in zadostne količine.
Vrat naprave ne morete odpreti.	<ul style="list-style-type: none"> • Poskrbite za izbiro programa pranja, ki se zaključi z vodo v kadi. • Preverite, ali je program pranja končan. • Nastavite program črpanja ali ožemanja, če je voda v bobnu. • Prepričajte se, da naprava dobiva električno energijo. • To težavo lahko povzroča okvara naprave. Obrnite se na pooblaščen servisni center.
Naprava povzroča neobičajen hrup in se tresne.	<ul style="list-style-type: none"> • Preverite, ali je naprava pravilno poravnana. Oglejte si »Navodila za namestitvev«. • Poskrbite za odstranitev embalaže in/ali transportnih vijakov. Oglejte si »Navodila za namestitvev«. • V boben dodajte še perila. Količina perila je verjetno premajhna.
Trajanje programa se podaljša ali skrajša med izvajanjem programa.	<ul style="list-style-type: none"> • Sistem SensiCare lahko nastavi trajanje programa glede na vrsto in količino perila. Oglejte si »Žaznavanje količine perila sistema SensiCare « v poglavju »Vsakodnevna uporaba«.

Težava	Možna rešitev
Rezultati pranja niso zadovoljivi.	<ul style="list-style-type: none"> • Povečajte količino pralnega sredstva ali uporabite drugega. • Pred pranjem perila uporabite posebne izdelke za odstranitev trdovratnih madežev. • Poskrbite, da boste nastavili pravo temperaturo. • Zmanjšajte količino perila.
Preveč pene v bobnu med pranjem.	<ul style="list-style-type: none"> • Zmanjšajte količino pralnega sredstva.
Po pranju se v predalu za pralno sredstvo nahajajo ostanki pralnega sredstva.	<ul style="list-style-type: none"> • Poskrbite, da bo loputa v pravem položaju (GOR za prašek - DOL za tekoče pralno sredstvo). • Prepričajte se, da ste predal za pralno sredstvo uporabili v skladu z navodili za uporabo.

Po opravljenem pregledu vklopite napravo. Program se nadaljuje od trenutka prekinitev. Če se težava ponovi, se obrnite na pooblaščen servisni center. Če se na prikazovalniku prikažejo druge opozorilne kode, izklopite in vklopite napravo. Če se težava nadaljuje, se obrnite na pooblaščen servisni center.

14. VREDNOSTI PORABE



Navedene vrednosti so dosežene v laboratorijskih pogojih z ustreznimi standardi. Različni vzroki lahko spremenijo podatke: količina in vrsta perila ter temperatura v prostoru, tlak vode, napajalna napetost in temperatura dovodne vode lahko tudi vplivajo na čas trajanja programa pranja.



Tehnične podatke lahko spremenimo brez predhodnega obvestila za izboljšanje kakovosti izdelka.

Programi	Količina (kg)	Poraba energije (kWh)	Poraba vode (v litrih)	Približno trajanje programa (v minutah)	Preostala vlaga (%) ¹⁾
Cotton 60 °C	10	2,04	87	240	52
Cotton 40 °C	10	1,40	83	210	52
Synthetics 40 °C	4	0,80	61	140	35
Delicate 40 °C	4	0,56	75	95	35
Wool 30 °C	1,5	0,42	62	75	30
Standardni programi za bombaž					
Standardno 60 °C bombaž	10	0,92	57	246	52

Programi	Količina (kg)	Poraba energije (kWh)	Poraba vode (v litrih)	Približno trajanje programa (v minutah)	Preostala vlaga (%) ¹⁾
Standardno 60 °C bombaž ◁	5	0,69	45	206	52
Standardno 40 °C bombaž ◁	5	0,65	45	203	52

1) Ob koncu ožemanja.

Način izklopa (W)	Način stanja vklopa (W)
0,30	0,30

Podatki iz zgornje razpredelnice so skladni z uredbo Evropske komisije 1015/2010 izvedbene direktive 2009/125/ES.

15. TEHNIČNI PODATKI

Mera	Širina/višina/globina/ skupna globina	600 mm/850 mm/631 mm/660 mm
Električna povezava	Napetost	230 V
	Skupna moč	2200 W
	Varovalka	10 A
	Frekvenca	50 Hz
Stopnja zaščite pred vstopom trdih delcev in vlage, kar zagotavlja zaščitni pokrov, razen v primeru, kjer nizkonapetostna oprema nima zaščite pred vlago.		IPX4
Trak vode	Najmanj Največ	0,5 bara (0,05 MPa) 8 barov (0,8 MPa)
Dovod vode ¹⁾		Hladna voda
Največja količina perila	Bombaž	10 kg
Razred energijske učinkovitosti		A+++ -20%
Hitrost ožemanja	Največ	1400 vrt./min.

1) Cev za dovod vode priključite na pipo s spojko 3/4" .

16. PRIPOMOČKI

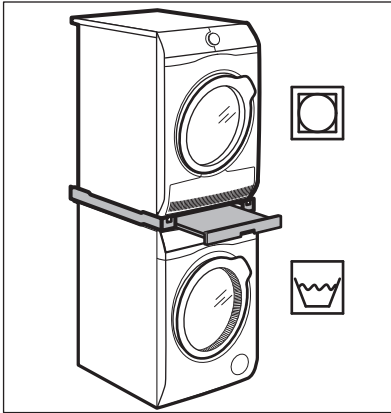
16.1 Komplet pritrditvenih plošč (4055171146)

Na voljo pri vašem pooblaščenem prodajalcu.

Če napravo postavite na podstavek, jo pritrdite na pritrditvene plošče.

Pazljivo preberite navodila, priložena dodatni opremi.

16.2 Komplet za namestitev na pralni stroj



Sušilni stroj lahko postavite na pralni stroj **samo s pravim kompletom za namestitev na pralni stroj, ki ga je izdelalo in odobrilo podjetje ELECTROLUX.**


- i** Preverite združljiv komplet za namestitev na pralni stroj, tako da preverite globino vaših naprav.

Komplet za namestitev na pralni stroj lahko uporabljate samo pri napravah, navedenih na listu, priloženem dodatni opremi.

16.4 Na voljo na <https://shop.electrolux.com.au/> ali pri pooblaščenem trgovcu

- i** Samo ustrezna dodatna oprema, ki jo je odobrilo podjetje ELECTROLUX, zagotavlja varnostne standarde naprave. Če uporabite neodobrene dele, reklamacijski zahtevki ne bodo veljavni.

17. SKRB ZA OKOLJE

Reciklirajte materiale, ki jih označuje simbol . Embalažo odložite v ustrezne zabojnike za reciklažo. Pomagajte zaščititi okolje in zdravje ljudi ter reciklirati odpadke električnih in elektronskih naprav. Naprav, označenih

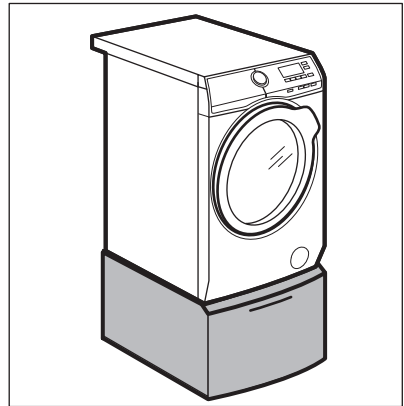
Pazljivo preberite navodila, priložena napravi in dodatni opremi.



OPOZORILO!

Sušilnega stroja ne postavljajte pod pralni stroj.


16.3 Podstavek s predalom



Za dvig naprave in lažje polnjenje in praznjenje stroja.

Predal lahko uporabljate za shranjevanje perila, npr.: brisač, čistilnih sredstev in še več.

Pazljivo preberite navodila, priložena dodatni opremi.

s simbolom , ne odstranjajte z gospodinjstvi odpadki. Izdelek vrnite na krajevno zbirališče za recikliranje ali se obrnite na občinski urad.

www.electrolux.com/shop



192940600-A-362017

