

UTDRAG

HR

SI

RS



Design and Quality
IKEA of Sweden

HRVATSKI	4
SLOVENSKO	17
СРПСКИ	30



Pogledajte zadnju stranicu ovog priručnika, na kojoj se nalazi kompletan popis ovlaštenih servisnih centara IKEA s pripadajućim brojevima telefona za svaku državu.



Oglejte si zadnjo stran tega priročnika, na kateri je naveden celoten seznam pooblaščenih serviserjev IKEA z ustreznimi telefonskimi številkami.





Погледајте на задњој страни овог приручника комплетну листу ИКЕА овлашћених сервисних центара и њихове локалне телефонске бројеве

Kazalo

Informacije o sigurnosti	4	Tehnički podaci	12
Opis proizvoda	8	Energetska učinkovitost	13
Ėišāenje i održavanje	9	Ambijentalni aspekti	14
Što napraviti ako...	11	GARANCIJA IKEA	14

Informacije o sigurnosti

 Radi vlastite sigurnosti i ispravnog rada uređaja, molimo da pažljivo pročitate ovaj priručnik prije instalacije i stavljanja u funkciju uređaja. Držite ove upute uvijek uz uređaj, čak i u slučaju ustupanja i prijenosa trećim osobama. Važno je da korisnici poznaju sve karakteristike rada i sigurnosti uređaja.

 Spajanje električnih vodova mora obaviti kompetentni tehnički stručnjak.

- Proizvođač se ne može smatrati odgovornim za eventualne štete koje proizlaze iz nepravilne instalacije ili neprikladnog korištenja uređaja.
- Minimalna sigurnosna udaljenost između površine za kuhanje i usisne nape je 500mm za nape postavljene iznad električnih štednjaka i 650 mm za nape postavljene iznad plinskih štednjaka.
- Ako upute za instalaciju plinskog štednjaka određuju veću udaljenost od gore navedene, potrebno je uvažiti.
- Provjerite da mrežni napon odgovara onom naznačenom na pločici s tehničkim podacima koja se nalazi s unutrašnje strane nape.
- Glavni izolatori moraju biti instalirani u fiksnom uređaju ju skladu s propisima o sustavima ožičenja.
- Za uređaje razreda I, provjerite da kućna mreža napajanja ima odgovarajuće uzemljenje.
- Spojite usisnu cijev dimnjaka sa cijevi minimalnog promjera 120 mm. Put kojim prolazi dim mora biti što je moguće kraći.
- Ne spajate usisnu napu na cijevi za odvod dima koje odvođe dim od izgaranja (npr. kotlova, kamina, itd.).

- Ako se aspirator koristi u kombinaciji s neelektričnim uređajima (npr. uređajima na plin), mora biti osiguran dovoljan stupanj prozračivosti u prostoriji radi sprječavanja vraćanja toka ispušnih plinova. Kad se kuhinjska napa koristi u kombinaciji s uređajima koje ne napaja električna energija, negativni tlak u prostoriji ne smije prelaziti 0,04 mbara kako bi se izbjeglo da napa ponovno usisa dim u prostoriju.
- Zrak se ne smije odvoditi kroz odvodnu cijev koja se koristi za ispušt dima od uređaja sa izgaranjem koje napaja plin ili druga goriva.
- Ako je kabel napajanja oštećen mora ga zamijeniti proizvođač ili tehničar servisne službe.
- Spojite utikač u utičnicu tipa koji odgovara važećim zakonima i nalazi se na dostupnom mjestu.
- U vezi tehničkih i sigurnosnih mjera koje treba poštovati u vezi ispuštanja dima, važno je pažljivo se pridržavati odredbi lokalnih vlasti.



UPOZORENJA: Prije instaliranja nape, uklonite zaštitne folije.

- Koristite samo vijke i sitni materijal tipa koji odgovara napi.




UPOZORENJA: Nepotpuna instalacija vijaka ili elemenata za učvršćivanje u skladu s ovim uputama može dovesti do opasnosti od električnog udara.

- Spojite napu na mrežu električnog napajanja pomoću dvopolnog prekidača s udaljenošću kontakata od najmanje 3 mm.
- Ne gledajte izravno optičkim sredstvima (naočale, povećalo...).
- Ne flambirajte ispod nape: može se razviti požar.
- Ovaj uređaj mogu koristiti djeca ne mlađa od 8 godina i osobe smanjenih psihofizičkih i senzornih sposobnosti samo ako su pod nadzorom i ako ih se pouči o načinu korištenja uređaja na siguran način i opasnostima koje korištenje nosi. Pobrinite se da se djeca ne igraju s uređajem. Čišćenje i održavanje od strane korisnika ne smiju izvoditi djeca, osim ako ih se nadzire.
- Nadzirite djecu, pobrinite se da se ne igraju s uređajem.

- Ovaj uređaj ne smiju koristiti osobe (uključujući djecu) smanjenih psihofizičkih i senzorskih sposobnosti ili nedovoljnog znanja, osim ako ih se pažljivo ne nadzire i instruiira.



Dostupni dijelovi mogu se jako zagrijati tijekom korištenja štednjaka.

- Očistite i/ili zamijenite filtre nakon naznačenog razdoblja (opasnost od požara).
- U prostoriji treba osigurati odgovarajuću ventilaciju kada se napa upotrebljava istodobno s uređajima koji koriste gorivi plin ili druga goriva (ne odnosi se na uređaje koji ispuštaju samo zrak natrag u prostoriju)
-  Koristite isključivo samozaštićene volframove halogene svjetiljke ili samozaštićene metal-halidne svjetiljke.
- Zamijenite napukli štitnik.

Uporaba

- Isključite ili prekinite napajanje uređaja prije bilo kakve radnje čišćenja ili održavanja.
- Napa se ne smije koristiti kao površina za podupiranje.
- Usisna napa osmišljena je isključivo za kućnu uporabu s ciljem uklanjanja mirisa od kuhanja.
- Ne koristite nikad napu za namjene drugačije od onih za koje je predviđena.
- Ne ostavljajte nikad otvoreni plamen ispod nape kad je u funkciji.
- Podesite intenzitet plamena na način da ga usmjerite isključivo prema dnu posude za kuhanje, pazeći da ne izlazi ispod rubova.
- Friteze se moraju stalno kontrolirati tijekom korištenja: vruće ulje se može zapaliti.

Važno: Ako napa nije opremljena filterima s ugljenom, moraju se naručiti i montirati prije korištenja uređaja. Filtri se mogu nabaviti u slobodnoj prodaji.

Napa mora biti instalirana daleko od posebno prljavih površina, prozora, vrata i izvora topline.

Oprema za učvršćivanje na zid nije uključena jer se razlikuje ovisno o materijalu zida. Koristite elemente za učvršćivanje koji odgovaraju zidovima vašeg stana i težini uređaja. Za detaljnije informacije kontaktirajte specijaliziranog preprodavača. Čuvajte ove upute za buduće konzultiranje.

Načini instalacije

Napa je osmišljena za instalaciju i korištenje u "verziji s usisavanjem" ili "verziji s recirkulacijom zraka".



Usisna verzija (vidi simbol u uputama za instalaciju)

Para od kuhanja se usisava i usmjerava van prostora kroz ispušnu cijev (nije dio opreme) instaliranu na izlaz pare nape. Pobrinite se da je ispušna cijev pravilno instalirana na izlaz zraka koristeći odgovarajući sustav spajanja.

Verzija s recirkulacijom zraka (pogledajte

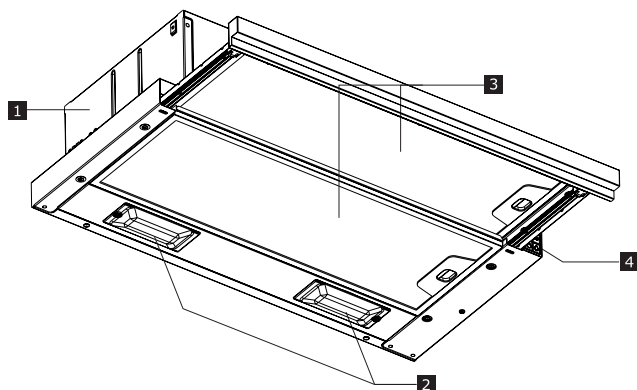


simbol u uputama za instalaciju)

Zrak se filtrira putem jednog ili više filtera, a zatim se ponovno kanalizira u prostoriju.

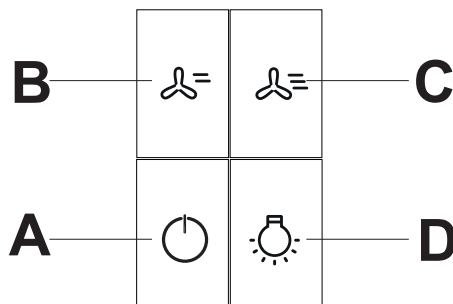
Važno: Pobrinite se za dobru prozračenost oko nape.

Opis proizvoda



- 1 Tijelo nape
- 2 LED rasvjeta
- 3 Filtar za masnoću
- 4 Kontrolna ploča

Kontrolna ploča




A	Uključuje motor na prvu brzinu i isključuje motor s bilo koje brzine.
B	Uključuje motor na drugu brzinu.
C	Uključuje motor na treću brzinu.
D	Uključuje i isključuje rasvjetni sustav na maksimalan intenzitet rasvjete.

* Ako je klizna usisna ploča zatvorena, lampica nape i motor su isključeni.

Opće preporuke

- Pokrenite napu na minimalnu brzinu kad započinjete s kuhanjem i ostavite je da radi nekoliko minuta po završetku kuhanja.
- Povećajte brzinu samo u prisutnosti velikih količina dima i para i koristite intenzivnu/e brzinu/e samo u ekstremnim situacijama.
- Zamijenite filter ili filtre s ugljenom kad je potrebno radi održavanje dobre učinkovitosti u suzbijanju mirisa.
- Očistite filter ili filtre za masnoću kad je potrebno radi održavanje učinkovitosti upijanja masnoća.
- Koristite maksimalan promjer odvodnog kanala naznačen u ovom priručniku radi optimiziranja učinkovitosti i smanjenja buke na minimum.

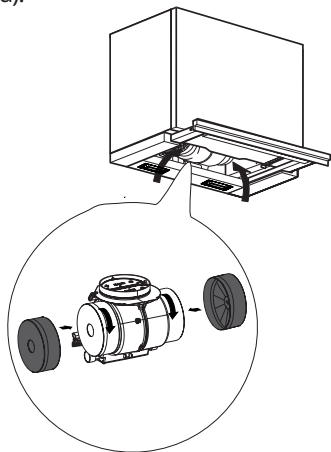
Čišćenje i održavanje

 Isključite uređaj ili ga odvojite s mreže napajanja prije bilo koje radnje čišćenja ili održavanja.

VAŽNO Čistite napu koristeći vlažnu krpu i neutralni tekući deterdžent.

Dugotrajni filter s ugljenom (zeleni)

Filter protiv mirisa može se prati i obnavljati svaka 3-4 mjeseca (ili češće ako se napa intenzivno koristi), do maksimalno 8 ciklusa obnove (u slučaju posebno intenzivne uporabe, preporučuje se da se ne prelazi 5 ciklusa).



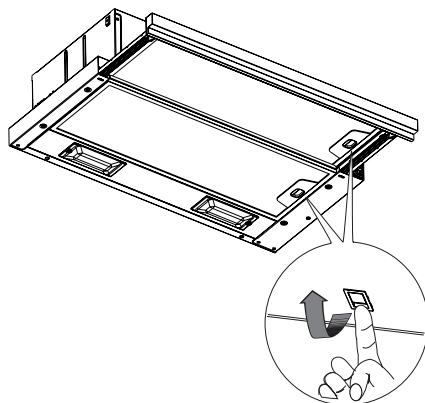
Postupak obnavljanja:

- Operite u perilici posuđa na maksimalnoj temperaturi od 70° ili ručno u vrućoj vodi bez korištenja abrazivnih spužvi (ne koristite deterdžente!)
- Posušite pećnicu 2 sata na maks. temperaturi od 70° (preporučuje se da pažljivo pročitate priručnik za korištenje i upute za montažu vaše pećnice).

Filtri za masnoću

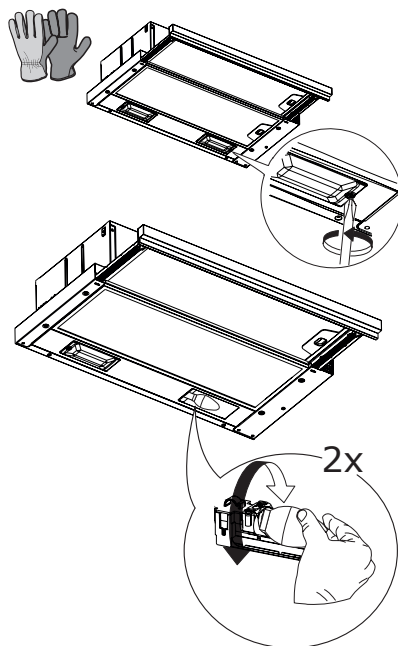
Nastavite čistiti ili zamjenjivati filtre u navedenim vremenskim intervalima s ciljem očuvanja dobre učinkovitosti i izbjegavanja potencijalnog rizika od požara zbog pretjeranih naslaga masnoće.


Filtri za masnoću moraju se čistiti svaka 2 mjeseca ili češće u slučaju vrlo intenzivne uporabe i mogu se prati u perilici posuđa.



Zamjena žarulja


Odvrtite žarulje koristeći zaštitne rukavice i zamijenite ih novim rezervnim žaruljama istih karakteristika (snaga 4W, grlo E14).



Žarulja	Snaga (W)	Spoj	Napon (V)	Dimenzije (mm)	Sustav označavanja ILCOS
	4	E14	220-240	107 x 37	DRBB/F-4-220-240-E14-35/100

Što napraviti ako...

U slučaju kvara, kao prvo potražite rješenje sami. Ako ne možete sami riješiti problem, obratite se ovlaštenom servisnom centru.

 U slučaju neprikladnog korištenja uređaja ili instalacije koja nije obavljena u skladu s uputama za montažu, možda će biti potrebno platiti posjet servisera iz ovlaštenog servisnog centra čak i u razdoblju valjanosti garancije.

PROBLEM	MOGUĆI UZROK	RJEŠENJE
Uređaj nije stabilan	Uređaj nije pravilno instaliran	Proučite upute za instalaciju koje su priložene uz uređaj.
Uređaj nije u ravnini	Uređaj nije pravilno instaliran	Proučite upute za instalaciju koje su priložene uz uređaj.
Učinkovitost uklanjanja masnoća nije zadovoljavajuća	Prisutnost ulja i masnoće na metalnim filterima ili filterima s ugljenom.	Pridržavajte se intervala čišćenja filtera naznačenih u priručniku za korištenje
Uređaj ne funkcionira	Uređaj nije pravilno spojen	Provjerite je li mrežni kabel spojen na sklop motora i je li utikač uključen u utičnicu
Svjetlo ne radi	LED je slomljen	Žarulja se može zamijeniti, a da se ne kontaktira ovlaštena servisna služba.
Napa je bučnija nego što klijent očekuje.	Promjer ispusta zraka na zidu je premali i uzrokuje pad tlaka i povećanje brzine motora.	Slijedite upute za instalaciju koje ste dobili skupa s uređajem.
	Proizvod je instaliran u načinu recirkulacije.	Proizvod u načinu recirkulacije (i s montiranim ugljenim filtrom) glasniji je od proizvoda u ekstrakcijskom načinu.
	Ventilacijski odvod ima više zakrivljenja.	Proizvod može biti bučniji ako sustav odvoda dima stambenog objekta ima više zakrivljenja ili pokriva preveliku udaljenost.

Prije kontaktiranja ovlaštenog servisnog centra:

Ponovno uključite uređaj i provjerite je li problem nestao. Ako nije, ponovno ga isključite i ponovite radnju za sat vremena.

Ako uređaj i dalje ne radi ispravno, nakon što ste izvršili navedene provjere u vodiču za rješavanje kvarova i ponovno upalili uređaj, kontaktirajte ovlaštenu servisnu centar i jasno objasnite problem te navedite:

- vrstu kvara;
- model;
- tip i serijski broj uređaja (navedeno na pločici).

Tehnički podaci

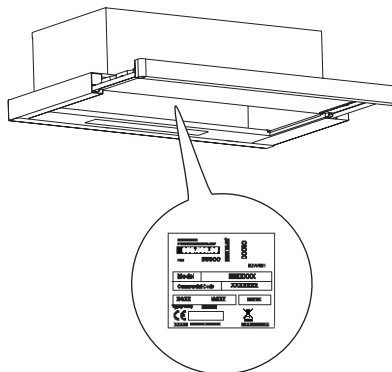
		Jedinica	Vrijednost
Tip proizvoda			Teleskopska napa
Dimenzije	Širina	mm	598,5
	Dubina	mm	Min. 387 - maks. 537
	Visina min./maks.	mm	215
Maks. protok zraka* - ispust		m ³ /h	340
Maksimalna razina buke - ispust		dBA	67
Maks. protok zraka* - recirkulacija		m ³ /h	140
Maksimalna razina buke* - recirkulacija		dBA	72
Ukupna snaga		W	108
Informacije o žarulji	Tip		LED
	Broj i snaga		2 x 4W
	Spoj		E14
Minimalna visina instalacije - površina plinskog štednjaka		mm	650
Minimalna visina instalacije - površina električnog štednjaka		mm	500
Neto težina		kg	7,6

*Maksimalna brzina (bez opcije boost).



Ovaj uređaj je osmišljen, proizveden i pušten u prodaju u skladu s Direktivama CEE.

Tehnički podaci navedeni su na pločici koja je nalazi na unutrašnjoj strani uređaja.



Energetska učinkovitost

Informacije o proizvodu prema uredbi EU br. 66/2014	Jedinica	Vrijednost
Oznaka modela		UTDRAG 103.891.42
Godišnja energetska potrošnja	kWh/a	38,6
Koeficijent povećanja u vremenu		1,3
Učinkovitost dinamike fluida		18,1
Indeks energetske učinkovitosti		66,9
Protok zraka izmjeren na mjestu najbolje učinkovitosti	m ³ /h	194,0
Tlak zraka izmjeren na mjestu najbolje učinkovitosti	Pa	232
Maksimalni protok zraka	m ³ /h	340,0
Električno napajanje izmjereno na mjestu najbolje učinkovitosti	W	69,0
Nominalna snaga sustava rasvjete	W	8,0
Prosječna rasvjeta sustava rasvjete na površini za kuhanje	lux	130
Potrošnja struje izmjerena u načinu standby	W	N/D
Potrošnja struje izmjerena u načinu off	W	0,00
Zvučna razina na maksimalnoj brzini (bez intenzivne postavke)	dBA	67

Referentne norme:


EN/IEC 61591
 EN/IEC 60704-1
 EN/IEC 60704-2-13
 EN/IEC 60704-3
 EN 50564

Energetska ušteda

Uređaj posjeduje značajke koje omogućuju uštedu energije tijekom svakodnevnog kuhanja.


Ambijentalni aspekti

Održavanje

- Simbol  na proizvodu ili na njegovom pakiranju označava da se proizvod ne smije odlagati kao uobičajeni kućanski otpad. Proizvod za otpad mora se predati u odgovarajući centar za prikupljanje i reciklažu električnih i elektroničkih komponenti. Brigom za pravilno odlaganje ovog proizvoda, pridonosi se sprječavanju potencijalnih negativnih posljedica za ambijent i za zdravlje, koje bi inače mogle proizići iz neodgovarajućeg odlaganja. Za detaljnije informacije o reciklaži ovog

proizvoda, kontaktirajte općinu, lokalnu službu za upravljanje otpadom ili trgovinu u kojoj ste kupili proizvod.

Materijali ambalaže

Materijali sa simbolom  mogu se reciklirati. Odložite ambalažu u odgovarajuće kontejnere za prikupljanje materijala za reciklažu.

GARANCIJA IKEA

Koliko dugo vrijedi garancija IKEA?

Ova garancija vrijedi pet (5) godina od originalnog datuma kupnje uređaja u IKEI. Originalni račun je neophodan kao dokaz o kupnji. Jedan popravak obavljen u okviru garancije ne produljuje razdoblje trajanja garancije za uređaj.

Tko pruža servis?

Servis za klijente bit će osiguran od strane pružatelja usluge kojeg imenuje IKEA putem vlastite organizacije ili vlastite partnerske mreže ovlaštenih servisa.

Što pokriva garancija?

Garancija pokriva eventualne nedostatke povezane s materijalom ili konstrukcijom uređaja i vrijedi počevši od datuma kupnje uređaja na prodajnom mjestu IKEA. Garancija vrijedi samo ako su proizvodi namijenjeni kućanskoj uporabi. Izuzeci su opisani u dijelov "Što ne pokriva garancija?". U razdoblju valjanosti garancije, pružatelj usluga imenovan od strane IKEE snosit će troškove popravka, zamjenskih dijelova,

radne snage i posjeta osoblja za održavanje, pod pretpostavkom da proizvod može biti popravljen bez previsokih troškova. Ovi uvjeti su u skladu s direktivama EU (br. 99/44/CE) i primjenjivim lokalnim normama i propisima. Zamijenjeni dijelovi postaju vlasništvo IKEE.

Kako će intervenirati IKEA u rješavanju problema?

Pružatelj usluga imenovan od strane IKEE pregledat će proizvod kako bi utvrdio, isključivo prema vlastitom nahođenju, ulazi li među slučajeve pokrivene garancijom IKEA. U slučaju da ulazi, pružatelj usluge imenovan od strane IKEE ili njegov ovlašten partner odlučit će, isključivo po vlastitom nahođenju, da li popraviti manjkavi proizvod ili ga zamijeniti istim ili sličnim proizvodom.

Što ne pokriva garancija?

- Uobičajeno trošenje kao posljedicu korištenja.
- Štete izazvane namjerno, štete uzrokovane nepridržavanjem radnih uputa, nepravilnom instalacijom ili nastale uslijed

spajanja na pogrešnu voltažu. Štete uzrokovane kemijskim ili elektrodinamičkim reakcijama, hrđa, korozija ili štete uzrokovane vodom, uključujući štete nastale zbog pretjerane prisutnosti vapnenca u vodenim cijevima. Štete uzrokovane atmosferskim i prirodnim utjecajima.

- Dijelovi izloženi trošenju, na primjer baterije i žarulje.
- Ukrasni i nefunkcionalni dijelovi koji ne utječu na normalno korištenje uređaja, na primjer ogrebotine i promjene boje.
- Slučajne štete uzrokovane stranim tvarima i tijelima i čišćenje ili oslobađanje filtera, ispušnih sustava ili pregrada s deterdžentom.
- Štete na dijelovima kao staklokeramika, dodaci, košare za posuđe i pribor, cijevi za dovod i ispust, brtve, lampice i odgovarajući pokrovi, zasloni, ručke, presvlake i dijelovi presvlaka ili pakiranja, osim u slučaju da se može dokazati da su takve štete bile uzrokovane nedostacima u proizvodnji.
- Slučajevi u kojima nisu otkriveni kvarovi tijekom posjeta servisera.
- Popravci koje nije izvršio pružatelj usluge kojeg je imenovala IKEA ili ovlašteni partner ili popravci kod kojih su korišteni neoriginalni rezervni dijelovi.
- Popravci uzrokovani neprikladnom instalacijom ili instalacijom koja nije u skladu s uputama.
- Uporaba proizvoda u nekućanskom ambijentu, na primjer za profesionalnu ili komercijalnu uporabu.
- Štete uzrokovane transportom. U slučaju da je transport obavio klijent na vlastitu adresu ili neku drugu adresu, IKEA se ne može smatrati odgovornom za eventualne štete nastale tijekom transporta. Ipak, u slučaju da je transport na adresu klijenta obavila IKEA, eventualne štete uzrokovane transportom ulaze u postojeću garanciju.
- Trošak početne instalacije uređaja

IKEA. Ipak, ako pružatelj usluga servisiranja kojeg je imenovala IKEA ili njegov ovlašteni parter obave popravak ili zamjenu uređaja u okviru garancije, pružatelj usluge ili ovlašteni partner mora se pobrinuti i za reinstalaciju popravljenog uređaja ili za instalaciju zamjenskog uređaja, ako je potrebno.

Takva ograničenja ne odnose ne na regularne radnje obavljene od strane kvalificiranog osoblja i uz korištenje originalnih dijelova za prilagodbu uređaja sigurnosnim odredbama neke druge države EU.

Primjenjivost nacionalnih zakona

Garancija IKEA daje klijentu specifična zakonska prava uz prava predviđena zakonom, koja variraju ovisno o državi. Ipak, takvi uvjeti ne ograničavaju ni na koji način prava potrošača definirana lokalnim zakonodavstvom.

Područje valjanosti

Za uređaje kupljene u jednoj od država članica EU i prenesenih na drugu državu EU, usluge servisiranja pružat će se na temelju uvjeta garancije koji vrijede u novoj državi. Obveza pružanja usluge servisiranja na temelju uvjeta garancije postoji samo ako je:

- uređaj sukladan i instaliran u skladu s tehničkim specifikacijama države u kojoj je tražena primjena garancije;
- uređaj sukladan i instaliran u skladu s uputama za montažu i informacijama u vezi sigurnosti sadržanim u Priručniku za korištenje.

Postprodajna korisnička služba za uređaje IKEA:

Bez oklijevanja kontaktirajte postprodajnu korisničku službu IKEA radi:

1. korištenja garancije;
2. traženja objašnjenja u vezi instalacije uređaja IKEA u specijalne IKEINE ugradbene elemente. Služba neće pružiti pomoć ili objašnjenja vezana uz:
 - instalaciju kompletne kuhinje IKEA;

- električna spajanja (ako je uređaj dostavljen bez kabela i utikača), hidraulička spajanja i spajanja na plinski uređaj, koja mora obaviti ovlašteni serviser.
3. traženje objašnjenja o sadržaju priručnika za korištenje ili specifikacijama uređaja IKEA.

Radi osiguranja što bolje pomoći, molimo vas da pažljivo pročitate Upute za montažu i/ili Priručnik za korištenje prije nego nas kontaktirate.

Kako nas kontaktirati ako trebate našu intervenciju



Proučite kompletni popis pružatelja usluge IKEA s odgovarajućim telefonskim brojevima za svaku državu na zadnjoj stranici ovog priručnika.

Važno! Kako bismo osigurali brzu uslugu, preporučujemo korištenje telefonskih brojeva navedenih na kraju ovog priručnika. Kad se traži pomoć, uvijek se referirajte na specifične kodove uređaja koji su prisutni u ovom priručniku. Prije nego nas kontaktirate, pobrinite se da imate kod sebe kod proizvoda IKEA (8 brojki) koji se odnosi na uređaj za koji se traži pomoć.

Važno! SAČUVAJTE RAČUN! On je dokaz o kupnji i potrebno ga je pokazati kako bi se mogla iskoristiti garancija. Na računu su navedeni i naziv i kod (od 8 brojki) kupljenog IKEA uređaja.

Trebate dodatnu pomoć?

Za daljnja pitanja koja se ne tiču pomoći u vezi uređaja, kontaktirajte najbliže prodajno mjesto IKEA. Preporučujemo vam da

pažljivo pročitate dokumentaciju uređaja prije nego nas kontaktirate.

Kazalo

Varnostne informacije	17	Tehnični podatki	25
Opis izdelka	21	Energetska učinkovitost	26
Čiščenje in vzdrževanje	22	Okoljski vidiki	27
Kaj storiti, če ...	24	GARANCIJA IKEA	27


Varnostne informacije

i Zaradi lastne varnosti in za pravilno delovanje naprave priporočamo, da pred namestitvijo in prvo uporabo pozorno preberete ta priročnik. Ta navodila vedno shranjujte skupaj z napravo, tudi v primeru, da jo izročite ali predate tretji osebi. Pomembno je, da uporabniki poznajo vse značilnosti delovanja in varnosti naprave.


- !** Priključitev kablov mora izvesti ustrezno usposobljen tehnik.
- Proizvajalec ne prevzema odgovornosti za morebitno škodo zaradi nepravilne namestitve ali uporabe.
 - Minimalna varnostna razdalja med kuhalno površino in napo je 500 mm pri napah električnih štedilnikov in 650 mm pri napah plinskih štedilnikov.
 - Če navodila za namestitev kuhalne površine na plin določajo, da je potrebna večja razdalja od zgoraj navedene, je treba to upoštevati.
 - Prepričajte se, da napetost v vašem električnem omrežju ustreza vrednosti, ki je navedena na tablici s podatki v notranjosti nape.
 - Naprave za porazdelitev energije morajo biti povezane z nameščeno napravo v skladu s predpisi o kabljskih napeljavah.
 - Pri napravah razreda I preverite, ali ima napajalno omrežje v hiši ustrezno ozemljitev.
 - Napo priključite na zračnik s cevjo premera najmanj 120 mm. Cev naj bo čim krajša.
 - Nape ne priključujte na dimniške vode, ki so namenjeni za odvod dima, ki nastane pri izgorevanju (npr. kotlov, kaminov itd.).
 - Če napo uporabljate skupaj z neelektričnimi napravami (npr. plinskimi napravami), morate zagotoviti zadostno stopnjo

prezračevanja prostora, da bi preprečili povratni tok izpušnih plinov. Kadar se kuhinjska napa uporablja skupaj z napravami, ki jih ne napaja električni tok, negativni tlak v prostoru na sme presegati vrednosti 0,04 mbar, da napi preprečimo vsesavanje dima v prostor.

- Zrak ne sme biti speljan v cev za odvajanje dima pri napravah na plin ali na druga goriva.
- Poškodovan napajalni kabel mora zamenjati proizvajalec ali tehnik njegove servisne službe.
- Vtikač priključite v vtičnico, ki je skladna z veljavnimi standardi in na dosegljivem mestu.
- Glede tehničnih in varnostnih ukrepov, ki jih je potrebno sprejeti za izpust dimov, je treba natančno upoštevati predpise, ki jih določajo lokalni organi.

 **OPOZORILO:** Preden namestite napo, odstranite zaščitno folijo.

- Uporabite samo vijake in drobne kovinske predmete, ki so primerni za napo.


 **OPOZORILO:** Če vijakov ali pritrdilnih elementov ne namestite v skladu s temi navodili, lahko pride do električnega udara.

- Napo priključite na napajalno omrežje z bipolarnim stikalom z najmanj trimilimetrsko razdaljo med kontakti.
- V napravo ne glejte direktno z optičnimi napravami (daljnogled, povečevalno steklo ...).
- Pod napo ne flambirajte jedi, saj lahko pride do požara.
- Otroci, mlajši od 8 let, in osebe z zmanjšanimi psihičnimi, fizičnimi ali čutilnimi sposobnostmi ali z nezadostnimi izkušnjami in znanjem smejo uporabljati napravo le, če so pod nadzorom odgovornih oseb in če so bili poučeni glede varne uporabe naprave in z njo povezanih tveganj. Pazite, da se otroci ne igrajo z napravo. Otroci ne smejo čistiti in vzdrževati naprave, razen če so pod nadzorom odrasle osebe.
- Nadzorujte otroke in pazite, da se ne bodo igrali z napravo.
- Naprave ne smejo uporabljati osebe (vključno z otroki) z

zmanjšanimi psihičnimi, fizičnimi ali čutilnimi sposobnostmi ali z nezadostnimi izkušnjami in znanjem, razen če jih pri tem nekdo pozorno spremlja in poduča.



Med uporabo kuhalnih naprav se lahko dosegljivi deli zelo segrejejo.

- Po navedenem časovnem obdobju očistite in/ali zamenjajte filtre (tveganje požara).
- Pri uporabi nape sočasno z napravami na plin ali na druga goriva mora biti prostor primerno prezračen (ne velja za naprave, ki v prostor odvajajo izključno zrak).
-  Uporabljajte samo s samozaščitenimi volframovimi halogenskimi sijalkami ali samozaščitenimi metalhalogenidnimi sijalkami.
- Zamenjajte poškodovani zaščitni zaslon.

Uporaba

- Pred čiščenjem ali vzdrževanjem napravo vedno ugasnite ali izključite iz napajalnega omrežja.
- Na napo ne smete odlagati stvari.
- Napa je namenjena izključno uporabi v gospodinjstvu za odstranjevanje kuhinjskih vonjav.
- Nape nikoli ne uporabljajte v namene, za katere ni bila načrtovana.
- Med delovanjem nape pod njo ne sme biti visokega plamena.
- Intenzivnost plamena nastavite tako, da je usmerjen samo v dno posode in se ne dviga ob njenih straneh.
- Fritezo med uporabo neprestano nadzirajte, saj se preveč razgreto olje lahko vname.

Pomembno: Prepričajte se, da je okoli nape vzpostavljeno pravilno kroženje zraka.

Pomembno: Če napa nima vgrajenih filtrov z aktivnim ogljem, je filtre treba naročiti in vgraditi pred uporabo naprave. Filtri so komercialno dostopni.

Napa mora biti nameščena proč od umazanih območij, oken, vrat in toplotnih virov.

Pripomočki za stensko namestitev niso priloženi, saj so odvisni od materiala stene. Uporabite takšne sisteme pritrditve, ki so skladni s stenami bivalnega prostora in teže naprave. Za bolj podrobne informacije se obrnite na specializiranega prodajalca. Ta navodila shranite za bodočo uporabo.

Načini montaže

Napa je bila zasnovana za namestitev in uporabo v "različici za izsesavanje zraka" ali v "različici za kroženje zraka".

Različica za izsesavanje zraka (glejte



simbol v navodilih za namestitev)

Para, ki nastane med kuhanjem, je vsesana in izločena iz bivalnega prostora skozi odvodno cev (ki ni priložena), nameščeno na izhodu za zrak na napi.

Prepričajte se, da je odvodna cev pravilno nameščena na izhod za zrak z ustreznim priključitvenim sistemom.

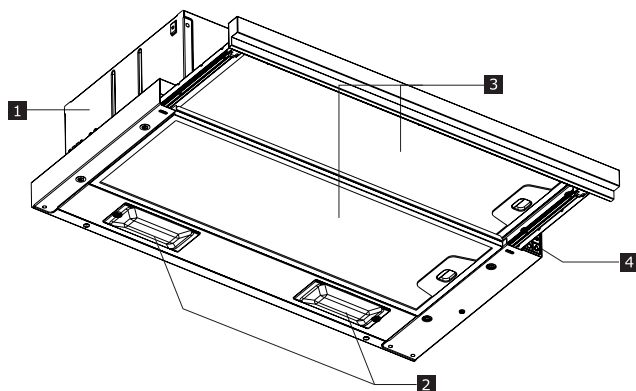
Različica za kroženje zraka (glejte simbol



v navodilih za namestitev)

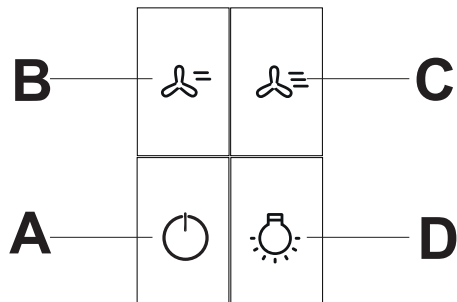
Zrak preide skozi enega ali več filtrov z aktivnim ogljikom in je nato znova usmerjen v prostor.

Opis izdelka



- 1** Ogradje nape
- 2** Osvetljava z lučmi LED
- 3** Filter za maščobo
- 4** Nadzorna plošča

Nadzorna plošča



A	Vključi motor v prvi hitrosti in ga izključi pri katerikoli hitrosti.
B	Vključi motor v drugi hitrosti.
C	Vključi motor v tretji hitrosti.
D	Vključi in izključi sistem osvetljave pri največji moči.

* Če je drsna sesalna plošča zaprta, sta lučka nape in motor ugasnjena.

Splošni nasveti

- Ob začetku kuhanja napo vklopite pri najmanjši hitrosti. Po zaključenem kuhanju pustite napo delovati še nekaj minut.
- Hitrost povečajte samo v primeru velikih količin dima in vonjav, intenzivno hitrost pa uporabite samo v izrednih situacijah.
- Po potrebi zamenjajte filter (filtre) z aktivnim ogljem, da se vonjave lahko učinkovito odstranijo.
- Po potrebi očistite protimaščobni filter (protimaščobne filtre), da se maščoba lahko učinkovito odstrani.
- Uporabite največji premer sistema za odvajanje, ki je naveden v tem priročniku, da izboljšate učinkovitost in zmanjšate hrup.

Čiščenje in vzdrževanje

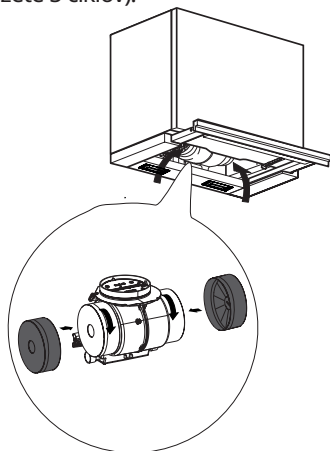


Pred čiščenjem ali vzdrževanjem napravo vedno ugasnite ali izključite iz napajalnega omrežja.

POMEMBNO Napo čistite z vlažno krpo in nevtralnimi tekočimi detergenti.

Filter z aktivnim ogljem z dolgo življenjsko dobo (zelen)

Filter proti vonjavam je mogoče regenerirati vsake 3–4 mesece (ali pogosteje, kadar gre za intenzivno uporabo nape), do največ 8 regeneracijskih ciklov (v primeru izjemno intenzivne uporabe se priporoča, da ne presežete 5 ciklov).



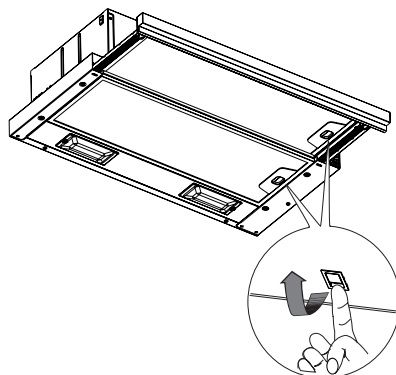
Postopek regeneracije:

- Operite v pomivalnem stroju pri temperaturi največ 70 °C ali operite na roke s toplo vodo brez uporabe abrazivnih gob (ne uporabite detergentov!).
- Posušite v pečici pri temperaturi največ 70 °C za 2 uri (priporočamo, da natančno preberete uporabniški priročnik in navodila za montažo pečice).

Filtri za maščobo

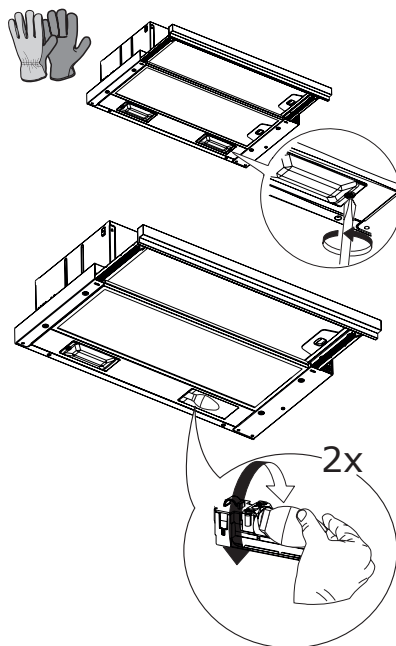
Da bi zagotovili dobro delovanje nape in se izognili morebitnemu tveganju požara zaradi pretiranega nabiranja maščobe, filtre čistite ali menjajte v navedenih časovnih intervalih.


Filtre za maščobe je treba čistiti po vsakih 2 mesecih delovanja nape oziroma še pogosteje pri intenzivnejši uporabi nape, operete pa jih lahko v pomivalnem stroju.



Menjava žarnic

Z zaščitnimi rokavicami odvijte sijalke in jih zamenjajte z novimi sijalkami istih značilnosti (moč 4 W, priklp E14).



Svetilka	Moč (W)	Vtičnica	Napetost (V)	Mere (mm)	Koda ILCOS
	4	E14	220-240	107 x 37	DRBB/F-4-220-240-E14-35/100

Kaj storiti, če ...

V primeru okvare rešitev najprej skušajte najti sami. Če težave ne morete rešiti sami, se obrnite na pooblaščen servisno službo.

i V primeru neustrezne uporabe ali kadar namestitev ni bila izvedena v skladu z navodili za montažo, se lahko obisk tehnika pooblaščen servisne službe zaračuna tudi v obdobju veljavnosti garancije.

TEŽAVA	MOŽEN VZROK	REŠITEV
Naprava ni stabilna	Naprava ni bila pravilno nameščena	Upoštevajte navodila za namestitev, ki so priložena napravi
Naprava ne stoji naravnost	Naprava ni bila pravilno nameščena	Upoštevajte navodila za namestitev, ki so priložena napravi.
Učinkovitost filtriranja maščob ni zadostna	Prisotnost olja in maščobe na kovinskih filterih ali filterih z aktivnim ogljem.	Upoštevajte pogostost čiščenja filtrov, kot je opisano v priročniku za uporabo
Naprava ne deluje	Naprava ni bila pravilno nameščena	Preverite, ali je kabel omrežnega napajanja priključen na sklop motorja in vtikač v vtičnici.
Svetilka ne sveti	Lučka LED je okvarjena.	Sijalko lahko zamenjate, ne da bi vam bilo treba stopiti v stik s pooblaščen servisno delavnico.
Napa je hrupnejša od pričakovane.	Premer odzračevalne cevi v steni je premajhen in povzroča padec tlaka in povišanje hitrosti motorja.	Upoštevajte navodila za namestitev, ki so priložena napravi.
	Izdelek je nameščen v načinu za kroženje zraka.	Izdelek v načinu za kroženje zraka (in z nameščenim filtrom z aktivnim ogljem) je bolj hrupen od izdelka v sesalnem načinu.
	Prezračevalna cev ima več zavojev.	Če ima sistem za odvod dima objekta več zavojev ali se razteza na dolgi razdalji, je lahko izdelek bolj hrupen.

Preden se obrnete na pooblaščen servisno službo.

Znova vklopite napravo in se prepričajte, ali je težava odpravljena. V nasprotnem primeru jo izklopite in postopek ponovite čez eno uro.

Če naprava še vedno ne deluje pravilno tudi po tem, ko ste opravili postopke preverjanja, navedena v navodilih za odpravljanje težav, in ko ste znova vklopili napravo, se obrnite na pooblaščen servisno službo in ji jasno opišite težavo in navedite:

- vrsto okvare,
- model,
- vrsto in serijsko številko naprave (navedeno na tipski ploščici).

Tehnični podatki

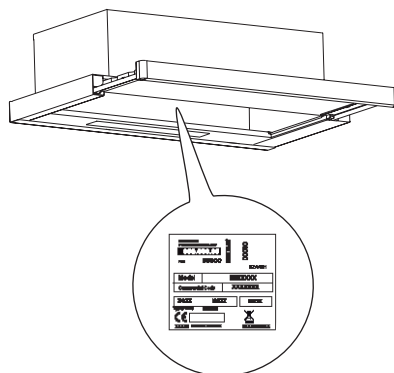
		Enota	Vrednost
Vrsta izdelka			Teleskopska napa
Mere	Širina	mm	598,5
	Globina	mm	Najm. 387–najv. 537
	Višina najm./najv.	mm	215
Največji pretok zraka* – Odvod		m ³ /h	340
Najvišja raven hrupa – Odvod		dBA	67
Največji pretok zraka* – Kroženje zraka		m ³ /h	140
Najvišja raven hrupa – Kroženje zraka		dBA	72
Skupna moč		W	108
Informacije o svetilki	Tip		LED
	Številka in moč		2 x 1 W
	Vtičnica		E14
Najmanjša višina namestitve – plinska kuhalna površina		mm	650
Najmanjša višina namestitve – električna kuhalna površina		mm	500
Neto teža		kg	7,6

* Najvišja hitrost (brez povečane hitrosti – boost).



Ta naprava je bila zasnovana, izdelana in tržena v skladu z direktivami EGS.

Tehnični podatki so navedeni na tipski ploščici znotraj naprave.



Energetska učinkovitost

Informacije o izdelku v skladu z uredbo EU št. 66/2014	Enota	Vrednost
Identifikacija modela		UTDRAG 103.891.42
Letna poraba energije	kWh/a	38,6
Koeficient podaljšanja časa		1,3
Učinkovitost pretoka zraka		18,1
Indeks energetske učinkovitosti		66,9
Izmerjena stopnja pretoka zraka na točki največje učinkovitosti	m ³ /h	194,0
Izmerjena stopnja zračnega tlaka na točki največje učinkovitosti	Pa	232
Največji pretok zraka	m ³ /h	340,0
Izmerjena stopnja električnega napajanja na točki največje učinkovitosti	W	69,0
Nazivna moč sistema za osvetljevanje	W	8,0
Povprečna osvetljenost kuhalne površine, ki jo zagotavlja sistem za osvetljevanje	luksi	130
Poraba toka v načinu pripravljenosti	W	Ni na voljo
Poraba toka v načinu izklopa	W	0,00
Stopnja hrupa pri največji hitrosti (brez intenzivne nastavitve)	dBA	67

Referenčni predpisi:


EN/IEC 61591
 EN/IEC 60704-1
 EN/IEC 60704-2-13v
 EN/IEC 60704-3
 EN 50564

Varčevanje z energijo

Napa je opremljena s funkcijami, ki pripomorejo k varčevanju z energijo pri vsakodnevem kuhanju.


Okoljski vidiki

Vzdrževanje

- Simbol  na izdelku ali embalaži označuje, da se izdelek ne sme odlagati med običajne gospodinjske odpadke. Izdelek, ki ga želite odstraniti, oddajte v ustrezen zbirni center za recikliranje električnih in elektronskih komponent. Z zagotovitvijo pravilne odstranitve tega izdelka pripomorete k preprečevanju možnih neželenih posledic, ki bi jih neprimerno odlaganje imelo za okolje in zdravje ljudi.

Za podrobnejše informacije o recikliranju tega izdelka se obrnite na lokalno skupnost, lokalno službo za odstranjevanje odpadkov ali trgovino, kjer ste kupili izdelek.

Materiali embalaže

Materiale s simbolom  je mogoče reciklirati. Embalažo odstranite v ustrezne zbirne kontejnerje za reciklažo.

GARANCIJA IKEA

Ako dlho platí záruka IKEA?

Táto záruka platí päť (5) rokov od dátumu pôvodného nákupu spotrebiča v predajni IKEA. Dokladom o nákupe je pôvodný pokladničný blok. Žiadna oprava vykonaná v rámci záruky nepredlžuje záručnú dobu spotrebiča.

Kdo zagotavlja pomoč strankam?

Pomoč strankam zagotavlja izvajalec servisnih storitev, ki ga imenuje IKEA, in sicer preko lastne organizacije ali preko mrež pooblaščenih servisnih partnerjev.

Kaj pokriva garancija?

Garancija pokriva morebitne napake, ki so povezane z materiali ali konstrukcijo naprave, in velja od datuma nakupa naprave na prodajni točki IKEA. Garancija velja samo za naprave, ki so namenjene domači uporabi. Izjeme so opisane v rubriki »Česa ne pokriva garancija?«. V obdobju veljavnosti garancije izvajalec servisnih storitev, ki ga imenuje IKEA, krije stroške popravila, nadomestnih delov, dela in potne stroške

vzdrževalnega osebja, če se izdelek lahko popravi brez previsokih stroškov. Ti pogoji so skladni z direktivami EU (št. 99/44/ES) ter veljavnimi lokalnimi predpisi in odredbami. Zamenjani deli postanejo last podjetja IKEA.

Kako bo ukrepala IKEA, da reši težavo?

Izvajalec servisnih storitev, ki ga imenuje IKEA, bo izdelek pregledal in izključno po lastni presoji določil, ali izdelek pokriva garancija IKEA. V primeru potrditve se izvajalec servisnih storitev, ki ga imenuje IKEA, ali njegov pooblaščen servisni partner izključno po lastni presoji odloči, ali bo izdelek z napako popravil ali zamenjal z enakim ali ustreznim izdelkom.

Česa garancija ne pokriva?

- Običajne obrabe.
- Poškodb, ki so bile povzročene namerno ali zaradi neupoštevanja navodil za uporabo, nepravilne namestitve ali povezave na neustrezno napetost. Poškodb, ki so jih povzročile kemične ali elektrokemične reakcije, rja, korozija ali škoda, ki jo je

povzročila voda, vključno s škodo, ki je nastala zaradi prekomerne prisotnosti apnenca v vodovodni napeljavi. Poškodb, ki so jih povzročili atmosferski ali naravni pojavi.

- Delov, podvrženih obrabi, na primer baterije in žarnice.
- Nefunkcionalnih dekorativnih delov, ki ne vplivajo na običajno uporabo naprave, na primer praske in spremembe barve.
- Nenamernih poškodb, ki so jih povzročile tuje snovi ali delci in čiščenje ali odmaševanje filtrov, sistemov za odvajanje ali predalov za sredstva za čiščenje.
- Poškodb delov, kot so steklokeramika, dodatki, košare za posodo in pribor, dovodne in odvodne cevi, tesnila, žarnice in ustrezni pokrovi, zasloni, roči, prevleke in deli prevlek ali ovojev, razen kadar se lahko dokaže, da je do teh poškodb prišlo zaradi napak v proizvodnji.
- Primerov, ko tehnik pri pregledu ni odkril napak.
- Popravlil, ki jih ni izvedel izvajalec servisnih storitev, ki ga imenuje IKEA, ali njegov pooblaščen servisni partner oziroma popravlil, pri katerih niso bili uporabljeni originalni deli.
- Popravlil, ki so potrebna zaradi neprimerno namestitve ali namestitve, ki ni bila v skladu s specifikacijami.
- Uporabe naprave v negospodinjanskem okolju, na primer v profesionalne ali komercialne namene.
- Poškodb, nastalih med transportom. V primeru, da izdelek do lastnega stanovanja ali na drug naslov dostavi stranka, IKEA ne prevzema odgovornosti za poškodbe, ki so nastale med transportom. Če pa je izdelek na strankin naslov dostavila IKEA, potem ta garancije pokriva morebitne poškodbe, povzročene s transportom.
- Stroškov prvotne namestitve naprave

IKEA. Če izvajalec servisnih storitev, ki ga imenuje IKEA, ali njegov pooblaščen servisni partner opravi popravilo ali zamenjavo naprave v okviru garancije, mora izvajalec ali servisni partner, če je potrebno, poskrbeti tudi za ponovno namestitev popravljenega ali nove naprave.

Te omejitve ne veljajo za dela, ki jih usposobljeno osebje ustrezno izvede in pri katerih so uporabljeni originalni deli z namenom, da bi napravo priredili varnostnim predpisom druge države EU.

Uporaba nacionalnih zakonov

Garancija IKEA stranki podeljuje posebne pravne pravice poleg pravic, ki jih predvideva zakon, in se razlikujejo glede na državo. Ti pogoji nikakor ne omejujejo pravic potrošnikov, ki jih ureja lokalna zakonodaja.

Območje veljavnosti

Za naprave, ki so kupljene v eni državi EU in se prenesejo v drugo državo EU, je za servis poskrbljeno na osnovi pogojev garancije, ki veljajo v novi državi. Obveznost zagotavljanja servisa na osnovi garancijskih pogojev je utemeljena le, če:

- je naprava skladna s tehničnimi specifikacijami države, v kateri se uveljavlja garancija,
- je naprava skladna z navodili za montažo in informacijami o varnosti, ki so v priročniku za uporabo, ter nameščena skladno z njimi.

Poprodajna servisna služba za naprave IKEA:

Brez oklevanja se obrnite na poprodajno servisno službo IKEA, če želite:

1. uveljaviti garancij;
2. dobiti pojasnila glede namestitve naprav IKEA v posebno pohištvo za vgradnjo IKEA. Servisna služba ne nudi pomoči ali pojasnil za:
 - namestitev kompletnih kuhinj IKEA,

- električne priključitve (če se naprava dobavlja brez kablov in vtikačev), vodovodne priključitve in priključitev naprave na plin, kar mora izvesti pooblaščen servisni tehnik.
3. dobiti pojasnila v zvezi z vsebino priročnika za uporabo in glede specifikacij naprave IKEA.

Da zagotovite najustreznejšo pomoč, vas prosimo, da pozorno preberete navodila za montažo in/ali priročnik za uporabo, preden pokličete servisno službo.

Kako vzpostavite stik, če potrebujete našo pomoč



Oglejte si popoln seznam izvajalcev servisnih storitev IKEA in njihovih telefonskih števil, ki so na zadnji strani tega priročnika.

Pomembno! Da zagotovite čim hitrejši servis, priporočamo uporabo telefonskih števil, ki so navedene na koncu tega priročnika. Kadar zahtevate pomoč, vedno navedite ustrezne kode naprave, ki jih najdete v tem priročniku. Preden pokličete, se prepričajte, ali imate pri roki kodo izdelka IKEA (8 števil), ki se nanaša na napravo, v zvezi s katero želite pomoč.

Pomembno! SHRANITE RAČUN! To je vaš dokaz o nakupu, ki ga morate predložiti, da lahko uveljavljate garancijo. Na računu sta navedena tudi ime in koda (8 števil) naprave IKEA, ki ste jo kupili.

Ali potrebujete dodatno pomoč?

Za nadaljnja vprašanja, ki niso povezana s servisno službo, se obrnite na najbližjo prodajno točko IKEA. Preden pokličete,

priporočamo, da pozorno preberete dokumentacijo naprave.

Садржај

Безбедносне информације	30	Технички подаци	38
Опис производа	34	Енергетска ефикасност	39
Чишћење и одржавање	35	Заштита животне средине	40
Шта радити ако...	37	ИКЕА ГАРАНЦИЈА	40


Безбедносне информације

i Ради ваше безбедности и правилног коришћења уређаја, пре монтаже и употребе пажљиво прочитајте ово упутство. Увек чувајте ово упутство заједно са уређајем, чак и приликом пресељења или продаје. Корисници морају у потпуности да познају рад и безбедносне карактеристике уређаја.


- !** Спајање каблова мора да обави специјализовани техничар.
- Произвођач неће бити одговоран ни за какву штету насталу услед неправилне или неодговарајуће инсталације.
 - Минимално безбедно растојање између горње површине штедњака и аспиратора износи: 500mm за електрични и 650 mm за гасни штедњак.
 - Ако је у упутству за постављање гасног штедњака наведено веће растојање, то се мора поштовати.
 - Проверите да ли напон напајања одговара ономе који је назначен на натписној плочици са унутрашње стране аспиратора.
 - Уређај за прекид напајања мора бити уграђен у фиксно ожичење у складу са прописима о ожичавању.
 - У случају уређаја 1. класе, проверите да ли струјна утичница може да обезбеди адекватно уземљење.
 - Прикључите аспиратор на вентилациону цев помоћу цеви пречника бар 120 mm. Цев мора бити што је могуће краћа.
 - Не прикључујте аспиратор на издувне цеви кроз које пролазе продукти сагоревања (нпр. из котлова и камина).
 - Ако се аспиратор користи заједно са неелектричним уређајима (нпр. уређаји који сагоревају гас), мора се

обезбедити довољна проветреност просторије да би се спречио повратни ток издувног гаса. Када се аспиратор користи заједно са уређајима који не користе електричну енергију, негативан притисак у просторији не сме прећи 0,04 mbar да се испарења не би враћала кроз аспиратор у просторију.

- Ваздух не сме да се одводи у вентилациону цев која се користи за одвод испарења из уређаја који раде на гас или друга горива.
- Ако се кабл за напајање оштети, мора га заменити произвођач или његов заступник.
- Утикач ставите у утичницу која је у складу са важећим прописима и постављена на лако доступном месту.
- У погледу примене техничких и безбедносних мера које се односе на издување испарења, важно је пажљиво се придржавати прописа локалних власти.


 **УПОЗОРЕЊЕ:** Пре постављања аспиратора скините заштитне фолије.


- Користите само завртње и мале делове који држе аспиратор.

 **УПОЗОРЕЊЕ:** Постављање завртњева или носача које није у складу са овим упутством може довести до струјног удара.

- Прикључите аспиратор у струју преко двополног прекидача код кога је растојање између контаката бар 3 mm.
- Не гледајте директно у извор светлости кроз оптичка помагала (наочаре, лупе...).
- Не фламбирајте намирнице испод аспиратора; опасност од ватре.
- Овај уређај могу да користе деца узраста од 8 година навише и особе са смањеним физичким, чулним или менталним способностима, као и особе које немају довољно искуства и знања, ако су под надзором или су упућене у безбедан начин употребе уређаја и разумеју могуће опасности. Деци не дозволите да се играју са уређајем. Чишћење и одржавање не

- треба да обављају деца без надзора.
- Деца морају бити под надзором да се не би играла са уређајем.
- Овај уређај не треба да користе особе (укључујући и децу) са смањеним физичким, чулним или менталним способностима, као и особе које немају довољно искуства и знања, сем ако их надзиру или о употреби уређаја саветују особе одговорне за њихову безбедност.

 Приступачни делови могу постати врели кад се користе заједно са апаратима за кување.

- Очистите и/или замените филтере након одређеног временског периода (опасност од ватре).
- Просторија се мора адекватно проветравати ако се аспиратор користи у исто време кад и уређаји који раде на гас или друга горива (не односи се на уређаје који испуштају ваздух натраг у просторију).
-  Користите само са самооклопљеним волфрамским халогеним сијалицама или самооклопљеним метал-халидним сијалицама.
- Замените све напукле штитнике.

Употреба

- Искључите уређај или га раздвојте од извора напајања пре било каквог рада на одржавању.
- Горња површина аспиратора не сме да се користи као полица.
- Аспиратор је пројектован искључиво за уклањање кухињских мириса у домаћинству.
- Никад не користите аспиратор за било шта осим за оно за шта је намењен.
- Никад не остављајте отворен пламен испод укљученог аспиратора.
- Подесите интензитет пламена тако да буде усмерен само на дно тигања, а не да обухвати и његове бочне стране.
- Фритезе се током употребе морају непрекидно надзирати: прегрејано уље може да се запали.

Начини монтаже

Аспиратор је пројектован за постављање и коришћење у виду верзије за издувавање или верзије за рецикулацију.



Верзија за издувавање (в. симбол у приручнику за монтажу)

Кухињска испарења се усисавају и затим изводе из куће кроз одводну цев (није приложена) причвршћену за излазни отвор аспиратора. Обезбедите правилно причвршћивање одводне цеви за излазни отвор помоћу одговарајућег система спајања.

Верзија за рецикулацију (в. симбол



у приручнику за монтажу)

Ваздух се филтрира кроз један или више филтера са активним угљем и затим враћа у просторију.

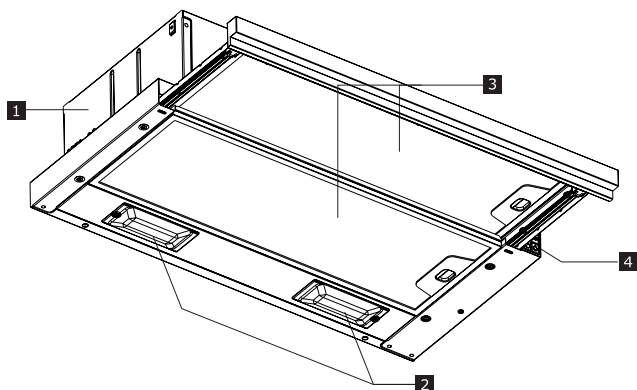
Важно: Обезбедите добар проток ваздуха око аспиратора.

Важно: Ако је аспиратор испоручен без филтера са активним угљем у верзији за рецикулацију, они морају да се поставе пре почетка коришћења аспиратора. Филтери могу да се набаве у продавницама.

Аспиратор треба поставити подаље од врло прљавих површина, прозора, врата и извора топлоте.

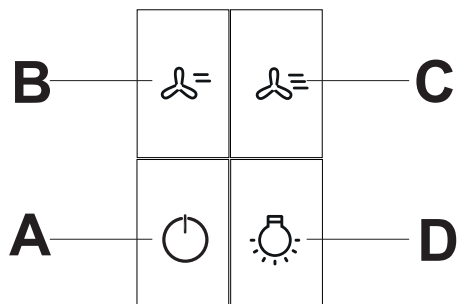
Прибор за монтажу на зид нису приложени зато што зидови од различитих материјала захтевају различите причврсне елементе. Користите причврсне системе примерене врсти зида и тежини уређаја. За детаљније информације обратите се специјализованом дистрибутеру. Сачувајте ову књижицу за будуће потребе.

Опис производа



- 1** Тело аспиратора
- 2** LED осветљење
- 3** Филтер за маст
- 4** Контролна табла

Контролна табла




A	Укључује мотор у прву брзину и искључује мотор у свим брзинама
B	Укључује мотор у другу брзину.
C	Укључује мотор у трећу брзину.
D	Укључује и искључује осветљење максималним интензитетом.

* Ако је клизни усисни панел затворен, осветљење аспиратора је искључено и мотор је искључен.

Општи савети

- На почетку кувања укључите аспиратор у минималној брзини и пустите га да ради неколико минута по завршетку кувања.
- Брзину рада повећајте само у случају велике количине дима и испарења, а појачану брзину користите само у екстремним ситуацијама.
- Филтер(е) са активним угљем мењајте по потреби ради одржања ефикасности уклањања мириса.
- Филтер(е) за маст чистите по потреби ради одржања ефикасности филтрирања масти.
- Користите цеви максималног пречника назначене у овом приручнику да бисте оптимизовали ефикасност рада и смањили буку.

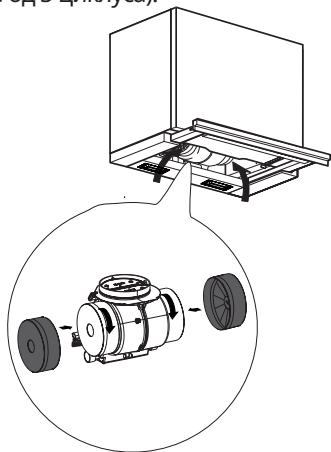
Чишћење и одржавање

 Искључите уређај или га раздвојте од извора напајања пре било каквог рада на одржавању.

ВАЖНО Аспиратор чистите влажном крпом и неутралним течним детергентом.

Дуготрајни филтер са активним угљем (зелени)

Филтер за мирисе може да се регенерише свака 3–4 месеца (или чешће ако се аспиратор користи интензивно), до највише 8 циклуса регенерације (у случају нарочито интензивне употребе не препоручује се више од 5 циклуса).



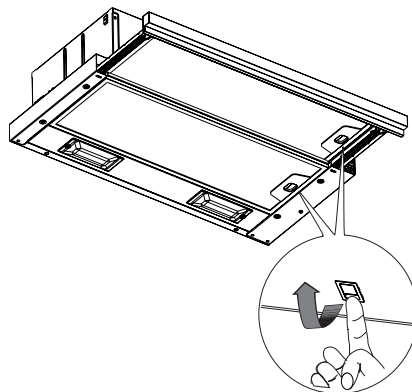
Поступак регенерације:

- Перите у машини за прање посуђа на температури до 70°C или ручно у топлој води не користећи абразивне сунђере (не користите детергенте!).
- Сушити у пећници 2 сата на температури до 70°C (препоручује се да пажљиво прочитате кориснички приручник и упутство за склапање пећнице).

Филтери за маст

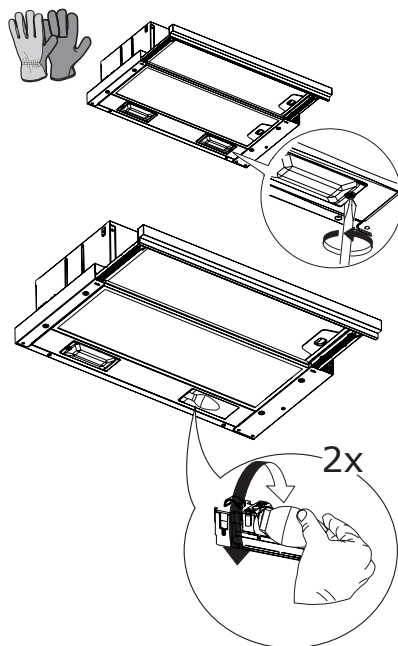
Редовно чистите или мењајте филтере према доленаведеним интервалима да бисте одржали добар учинак аспиратора и спречили потенцијалну опасност од пожара до кога може доћи услед прекомерног таложења масти.


Филтери за маст морају да се чисте свака 2 месеца рада или чешће у случају веома интензивне употребе и могу се прати у машини за прање посуђа.



Замена сијалица

Одвртите сијалице користећи заштитне рукавице и замените их новима истих карактеристика и снаге 4 W (тип прикључка: E14).



Лампа	Снага (W)	Грло	Напон (V)	Димензије (mm)	ILCOS ознака
	4	E14	220-240	107 x 37	DRBB/F-4-220-240-E14-35/100

Шта радити ако...

Ако дође до квара, најпре пробајте сами да нађете решење проблема. Ако не можете сами да решите проблем, контактирајте овлашћени сервисни центар.

i Ако сте уређај користили неправилно или монтажа није обављена према упутству за монтажу, посета техничара овлашћеног сервисног центра неће бити бесплатна чак ни током гарантног периода.

ПРОБЛЕМ	МОГУЋ УЗРОК	РЕШЕЊЕ
Уређај није стабилан	Уређај није правилно монтиран	Пратите упутство за монтажу приложено уз уређај.
Уређај није водораван	Уређај није правилно монтиран	Пратите упутство за монтажу приложено уз уређај.
Учинак у смислу хватања уља је незадовољавајући	Уље и маст на металним или филтерима са активним угљем.	Филтер очистите онолико често колико је наведено у корисничком упутству
Уређај не ради	Уређај није правилно прикључен	Уверите се да је кабл напајања прикључен на склоп мотора или да је утикач стављен у утичицу
Осветљење не ради	LED лампа је прегорела	Лампу можете заменити и без контактирања овлашћеног сервисног центра.
Бука аспиратора је већа него што клијент очекује.	Пречник одвода ваздуха у зиду је премали и доводи до пада притиска и повећања брзине мотора.	Пратите упутство за монтажу приложено уз уређај.
	Производ је инсталиран у режиму рецикулације.	Производ у режиму рецикулације (и са филтером са активним угљем) ствараће већу буку него производ у режиму издувавања.
	У вентилационом систему има више од једног колена.	Ако вентилациони систем објекта има више колена или је дугачак, то може повећати буку коју ствара производ.

Пре него што контактирате овлашћени сервисни центар:

Поново укључите уређај да видите да ли је проблем нестао. Ако није, опет га искључите и након једног сата поновите поступак.

Ако уређај и даље не ради како треба након што сте обавили провере наведене у водичу за решавање проблема и поново укључили уређај, контактирајте овлашћени сервисни центар, јасно објасните проблем и наведите следеће:

- врсту грешке;
- модел;
- врсту и серијски број уређаја (наведен на натписној плочици).

Технички подаци

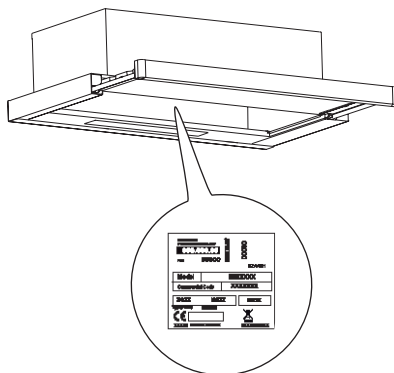
		Јединица	Вредност
Врста производа			Телескопски аспиратор
Димензије	Ширина	mm	598,5
	Дубина	mm	Од 387 до 537
	Висина мин/макс.	mm	215
Макс. проток ваздуха* - издување		m ³ /h	340
Макс. бука* - издување		dBA	67
Макс. проток ваздуха* - рецикулација		m ³ /h	140
Макс. бука* - рецикулација		dBA	72
Укупна снага		W	108
Лампе	Тип		LED
	Број и снага		2 x 4 W
	Грло		E14
Мин. висина постављања - гасни штедњак		mm	650
Мин. висина постављања - електрични штедњак		mm	500
Нето маса		kg	7,6

* Максимална брзина (осим појачане брзине рада).



Овај уређај је пројектован, произведен и продаван у складу са Директивама ЕЕЗ.

Технички подаци су дати на натписној плочици унутар уређаја.



Енергетска ефикасност

Информације о производу према Уредби (ЕУ) бр. 66/2014	Јединица	Вредност
Ознака модела		UTDRAG 103.891.42
Годишња потрошња електричне енергије	kWh/год.	38,6
Фактор временског повећања		1,3
Ефикасност динамике флуида		18,1
Индекс енергетске ефикасности		66,9
Мерени проток ваздуха у тачки највеће ефикасности	m ³ /h	194,0
Мерени притисак ваздуха у тачки највеће ефикасности	Pa	232
Максималан проток ваздуха	m ³ /h	340,0
Мерена улазна електрична снага у тачки највеће ефикасности	W	69,0
Номинална снага система осветљења	W	8,0
Просечна јачина осветљења на грејној површини	lux	130
Мерена потрошња електричне енергије у стању приправности	W	нема
Мерена потрошња електричне енергије у искљученом стању	W	0,00
Ниво звучне снаге при максималној брзини (осим појачане брзине рада)	dBА	67

Нормативи:


EN/IEC 61591
 EN/IEC 60704-1
 EN/IEC 60704-2-13
 EN/IEC 60704-3
 EN 50564

Штедња енергије

Овај уређај има карактеристике које омогућавају штедњу електричне енергије током свакодневног кувања.


Заштита животне средине

Одржавање

- Симбол  на производу или његовој амбалажи означава да се он не сме сматрати обичним кућним отпадом. Уместо тога мора се предати на одговарајућем месту служби за рециклажу електричних и електронских уређаја. Обезбеђивањем правилног уклањања овог производа допринећете спречавању потенцијалних негативних последица по животну средину и здравље људи, до чега би могло доћи у случају

његовог неодговарајућег уклањања. За детаљније информације о рециклажи овог производа обратите се локалној управи, служби за одношење смећа или продавници у којој сте купили производ.

Амбалажа

Амбалажа означена симболом  може да се рециклира. Одложите амбалажу у одговарајуће контејнере ради рециклаже.

ГАРАНЦИЈА КОМПАНИЈЕ ИКЕА

Колико важи гаранција компаније ИКЕА?

Ова гаранција важи пет (5) година од дана куповине уређаја у продавници ИКЕА. Као доказ куповине потребно је имати оригиналан рачун. Ако се под гаранцијом обави неко сервисирање, то неће продужити гарантни период уређаја.

Ко обавља сервис?

Сервисер ИКЕА пружаће услуге у сопственој режији или путем овлашћене мреже сервисних партнера.

Шта покрива гаранција?

Гаранција покрива кварове уређаја настале услед грешака у материјалу и изради од дана куповине у продавници ИКЕА. Ова гаранција важи само за употребу у домаћинству. Изузеци су наведени у питању „Шта није покривено овом гаранцијом?“ Током гарантног рока биће покривени трошкови отклањања

квара тј. оправка, резервни делови, рад и путни трошкови у случају када је уређај доступан за оправку без посебних издатака. Под тим условима важе смернице ЕУ (бр. 99/44/ЕС) и одговарајући локални прописи. Замењени делови постају власништво компаније ИКЕА.

Како ће ИКЕА отклонити проблем?

Овлашћени сервисер компаније ИКЕА ће испитати производ и одлучити по свом нахођењу да ли је он покривен овом гаранцијом. Ако се сматра покривеним, сервисер компаније ИКЕА или његов овлашћени сервисни партнер ће тада у сопственој режији и по свом нахођењу или оправити неисправан уређај или га заменити истим или сличним производом.

Шта није покривено овом гаранцијом?

- Нормално хабање.
- Оштећења настала намерно или услед немара, непридржавања упутства за употребу, неисправне монтаже

или прикључивања на погрешан напон, оштећења изазвана хемијском или електрохемијском реакцијом, рђањем, корозијом или продором воде, укључујући између осталог и оштећења настала услед прекомерне количине кречњака у води, као и оштећења изазвана ненормалним условима средине.

- Потрошни материјал у који спадају батерије и сијалице.
- Нефункционални и украсни делови који не утичу на нормалан рад уређаја, укључујући и било какве огреботине и промене боје.
- Оштећења настала услед дејства страних тела или супстанци, као и приликом чишћења или деблокаде филтера, испусних система или фиока за сагун.
- Оштећења следећих делова: стаклокерамичке плоче, прибор, корпе за посуђе и есцајг, напојне и испусне цеви, заптивке, лампе и абажури, решетке, дугмад, кућишта и делови кућишта. Ако за таква оштећења не може да се докаже да су настала при производњи.
- Случајеви када током посете техничара не буде утврђена никаква грешка.
- Оправке које нису обавили наши овлашћени сервисери и/или овлашћени сервисни партнери или ако су коришћени неоригинални делови.
- Оправке услед монтаже која је неисправна или није у складу са спецификацијом.
- Употреба уређаја изван домаћинства, тј. професионална употреба.
- Оштећења при транспорту. Ако купац превезе производ на своју кућну или неку другу адресу, ИКЕА не одговара ни за каква оштећења која могу настати при транспорту. Међутим, ако ИКЕА

испоручује производ на одређену адресу купца, тада ће оштећење производа настало током те испоруке бити покривено овом гаранцијом.

- Трошкови почетне монтаже уређаја ИКЕА. Међутим, ако сервисер компаније ИКЕА или његов овлашћени сервисни партнер оправи или замени уређај под условима ове гаранције, сервисер или његов овлашћени сервисни партнер ће по потреби поново монтирати оправљени или заменски уређај.

Ово ограничење не важи за беспрекоран рад који квалификовани специјалиста обави уз коришћење наших оригиналних делова ради адаптирања уређаја према техничким безбедносним спецификацијама неке друге земље ЕУ.

Важење локалних закона

Гаранција компаније ИКЕА вам даје одређена права која покривају или надилазе локалне правне захтеве. Међутим, ови услови ни на који начин не ограничавају права потрошача дефинисана локалним прописима.

Подручје важења

За уређаје купљене у једној земљи ЕУ и пренете у неку другу земљу ЕУ сервис ће бити пружен под окриљем гарантних услова нормалних за ту другу земљу. Обавеза обављања сервиса под окриљем ове гаранције постоји само ако је уређај усклађен и постављен у складу са:

- техничким спецификацијама земље у којој је затражена рекламација;
- упутством за склапање и безбедносним информацијама у корисничком приручнику.

Наменске постпродајне услуге за уређаје ИКЕА:

Слободно контактирајте Службу за постпродајне услуге компаније ИКЕА да

бисте:

1. затражили сервисирање под овом гаранцијом;
2. затражили разјашњење у вези са
3. монтажом уређаја ИКЕА у наменском кухињском намештају компаније ИКЕА. Служба неће пружати појашњења која се односе на:
 - свеукупном монтажом кухиње ИКЕА;
 - прикључцима за струју (ако се машина испоручује без утикача и кабла), воду и гас зато што њих треба да обави овлашћени сервисер.
3. затражили разјашњење садржаја корисничког упутства и спецификација уређаја ИКЕА.

Да бисмо могли да вам помогнемо на најбољи начин, пре него што нас контактирате пажљиво прочитајте одељке Упутство за склапање и/или Упутство за коришћење у овој књижици.

Како да дођете до нас ако вам затреба сервис



Погледајте на задњој страни овог приручника комплетну листу ИКЕА овлашћених контаката и њихове локалне телефонске бројеве.

Важно! Да бисмо вам пружили бржу услугу, препоручујемо да користите одговарајуће телефонске бројеве наведене на крају овог приручника. Увек користите бројеве наведене у књижици одговарајућег уређаја за који вам је потребна помоћ. Пре позивања при

руци треба да имате ИКЕА број артикла (8-цифрени код) уређаја за који тражите нашу помоћ.

Важно! САЧУВАЈТЕ РАЧУН! То је доказ о куповини који морате имати да би гаранција важила. Имајте на уму да се на рачуну налазе ИКЕА бројеви артикла и бројеви (8-цифрени код) за сваки купљени уређај.

Да ли вам је потребна додатна помоћ?

За додатна питања која се не тичу постпродајних услуга за наше уређаје обратите се позивном центру најближе продавнице ИКЕА. Препоручујемо да пре позивања пажљиво прочитате документацију уређаја.

Country name in local languages	Telephone number	Opening times
Australia	Victoria: (03) 8523 2154 New South Wales: (02) 5020 6641 Queensland: (07) 3380 6800 IKEA Perth: (08) 9201 4532 IKEA Adelaide: (08) 8154 4532	
Österreich	13602771461	Mo-Fr: 8 - 20
België / Belgique	26200311	Ma-Vr: 8 - 20 / Lun-Ven: 8 - 20
България	02 4003536	Пон-Пт: 8 - 20
Canarias	913754126	Lunes-Viernes: 8 - 20
Κύπρος	http://www.ikea.com	8 - 20
Hrvatska	0800 3636	Pon-Pet: 8 - 20
Česká republika	225376400	Po-Pá: 8 - 20
Danmark	70150909	Man.-Fre.: 9 - 20
Eesti	http://www.ikea.com	E-R: 8 - 20
Suomi	981710374	Lu-Ve: 8 - 20
France	170480513	Lun-Ven: 9 - 21
Deutschland	6929993602	Mo-Fr: 8 - 20
Great Britain	2076601517	Mon-Fri: 8 - 20
Ελλάδα	2109696497	Δευ-Παρ: 8 - 20
Magyarország	(06-1)-3285308	Hétfő-Péntek: 8 - 20
Italia	+39 0732/691238	Lun-Ven: 8 - 20
Ireland	2076601517	Mon-Fri: 8 - 20
Ísland	5852409	Mánudagur-Föstudagur Kl.: 8 - 20
Latvija	http://www.ikea.com	P. - Pk.: 8 - 20
Lietuva	(0) 520 511 35	Pirm.-Penkt.: 8 - 20
Mayorca	913754126	Lunes-Viernes: 8 - 20
Malta	+356 (0)25464000	Mon-Fri: 8 - 20
Norge	23500112	Man-Fre: 8 - 20
Nederland	0900-235 45 32 en/of 0900 BEL IKE	Ma-Vr: 8 - 20
Polska	225844203	Poniedziałek-Piątek: 8 - 20
Portugal	213164011	Seg.-Sex.: 9 - 21
România	021 2044888	Luni-Vineri: 8 - 20
Россия	84957059426	Пон-Пятн: 9 - 21
Србија	011 7 555 444	Пон-Пет: 8 - 20
Slovensko	(02) 50102658	Pon-Pia: 8 - 20
Slovenija	+386-1-8107781	Ponedeljek-Petek: 8 - 20
España	913754126	Lunes-Viernes: 8 - 20
Sverige	0775-700 500	Mån-Fre: 8 - 20
Schweiz / Suisse / Svizzera (Ticino)	225675345	8 bis 20 Werktag / Lun-Ven: 8 - 20
Türkiye	+90/262/644 65 95	Pzt-Cuma: 8 - 20
Україна	http://www.ikea.com	Понеділок-П'ятниця: 8 - 20

